



Für 12 Volt Gleichstrom! (12 V DC/CC)

Funk-Entstörung

Dieses TRIX-Erzeugnis ist entsprechend den gesetzlichen Vorschriften voll funk- und fernsehtestst. Sollten trotzdem Funkstörungen auftreten, z. B. wegen eines zu geringen Abstandes gegenüber der Empfangsantenne, so kann die Störung in den meisten Fällen durch Vergrößerung des Abstandes zwischen Antenne und Anlage behoben werden. In jedem Fall muß jedoch unser funkentstörtes Anschlußgleis benutzt werden.

Oft ist der Grund einer Funkstörung aber auch in nicht vorschriftsgemäßer Art oder Montage der Empfangsantenne zu suchen (z. B. Zimmerantenne). In Zweifelsfällen wende man sich an die zuständigen Postdienststellen.

Lok-Pflege

TRIX-Lokomotiven haben bei sachgemäßer Behandlung eine Lebensdauer von vielen Jahren. Nur wenige Teile unterliegen einem natürlichen Verschleiß, sind jedoch leicht auszutauschen (z. B. Motor-Bürsten, Haftreifen und Glühlampen). Gleise und Räder stets sauber halten! Zur sachgemäßen Behandlung gehört in erster Linie die Sauberkeit der Anlage. Modellbahnen grundsätzlich nicht auf Teppi-

chen betreiben. Teppichflusen, Haare, Staubbloken sind durchaus in der Lage, die feine Mechanik von Modellbahn-Loks zu zerstören. Die Gleise und Lokräder sollten von Zeit zu Zeit gereinigt werden (hierzu TRIX-Modellbahnfluid 66624 und MINITRIX-Lokrad-Reinigungsbürste 66623 verwenden). Die Lok darf nicht gewaltsam geschoben oder die Antriebsräder von Hand gedreht werden.

Wie beim Auto zeigen auch Modellbahnloks ihre eigentliche Leistung (gleichmäßiges Anfahren, ruhiger Lauf und Höchstgeschwindigkeit) erst nach einer gewissen Einfahrzeit. Hierzu sollte die Lok ohne angehängte Wagen mit relativ hoher, wechselnder Geschwindigkeit und Richtung ca. 20 Minuten über die längste Strecke der Anlage gefahren werden.

Ölen und Fetten (Abb. 1)

Öl: Nur ein winziger Tropfen TRIX-Spezialöl 66625 an die Achslager von Rädern, Zahnrädern und Getriebeachsen X. Fett: Nur ein stecknadelkopfgroßes Stück TRIX-Getriebefett 66626 an Schnecken und Zahnradkränze Y. Niemals mehr und nicht öfter als nach jeweils 50 Betriebsstunden! **Keinesfalls Speiseöl, Hautcreme usw. verwenden.**

Umschaltung auf Oberleitungs- betrieb/Fahrschienenbetrieb (Abb. 1)

Für Oberleitungsbetrieb roten Stellstift zum Stromabnehmer-Symbol verschieben, für Fahrschienenbetrieb zum Gleis-Symbol. Stift bis zum Anschlag verstellen!

Gehäuse abnehmen (Abb. 5)

Mit Fingernagel in Lokmitte vorsichtig unter die Gehäusekante greifen, Gehäuse leicht auseinanderziehen und vom Fahrgestell abheben.

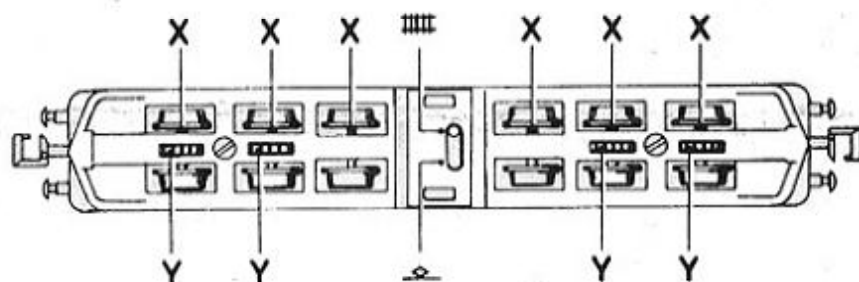
Lämpchenwechsel (Abb. 2)

Schrauben C lösen und die Schaltungsplatte I wegklappen. Lämpchen E können dann seitlich aus dem Fahrgestellkörper herausgenommen und ausgetauscht werden. Beim Wiederaufsetzen der Schaltungsplatte darauf achten, daß Kontaktfedern D gut am Lötstippel der Lämpchen anliegen, und Kontaktfedern Q an der freien Seite des Motors (Leitungen außen über Q).

Motor austauschen (Abb. 3)

Schaltungsplatte, wie unter Lämpchenwechsel beschrieben, abnehmen, desgl. Gewichte F. Motorhalteklammern G mittels kleinem Schraubenzieher o. ä. ausrasten und seitlich durch den Fahrgestellblock durchschieben. Dann mit kleinem Schraubenzieher oder anderem spitzen Gegenstand Plastiklager-Nasen H nach unten drücken und Motor zusammen mit Schneckenwelle vorsichtig (zunächst einseitig) aus der Lagerung herauschieben. Dann auch andere Seite nach dem Niederdrücken von H aus dem Chassis-Block herausnehmen. Beim Wiedereinsetzen darauf achten, daß die Motorseite mit der umgebogenen Bürsten-Kontaktfeder zuerst eingeschoben wird und daß vor allem die Plastiklager an den Enden der Schneckenwelle wieder gut in ihrer richtigen Lage einrasten. Auch die Halteklammern G müssen wieder richtig einrasten.

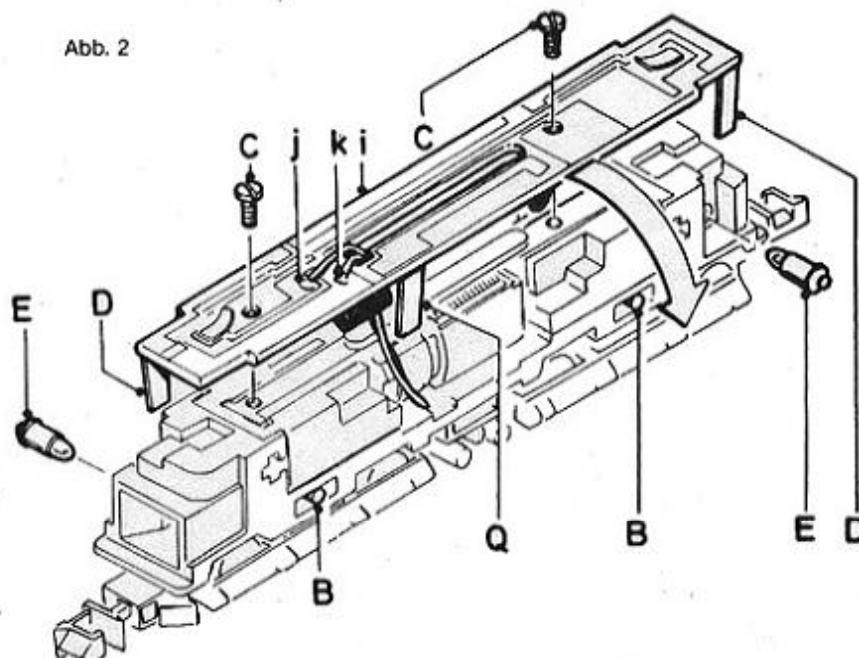
Abb. 1



Nicht für Kinder unter 3 Jahren geeignet!



Abb. 2



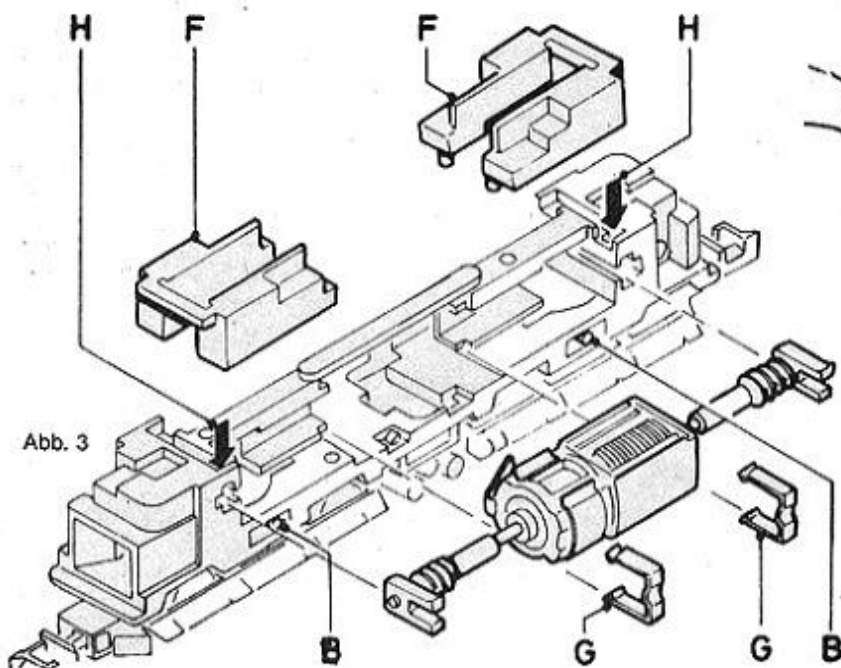


Abb. 3

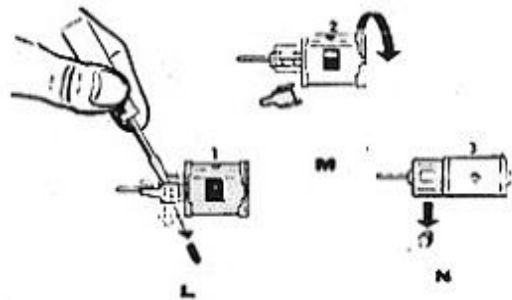
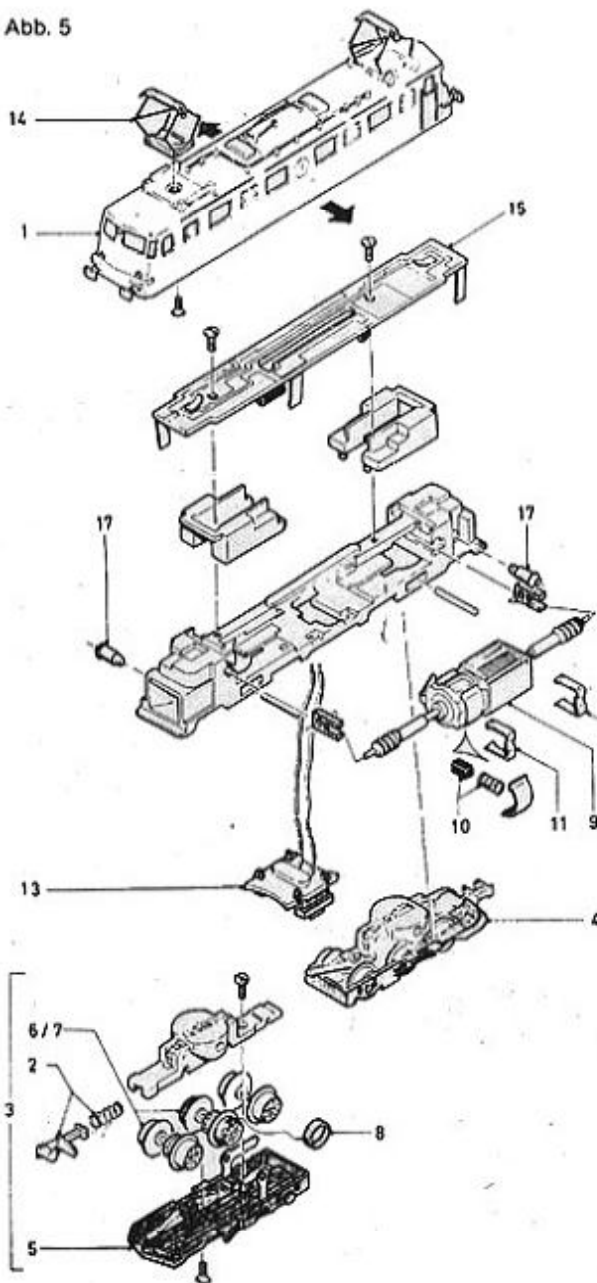


Abb. 4

Motorbürsten auswechseln (Abb. 4)
 Verbrauchte Motorbürsten nach dem Herausnehmen des Motors in der Reihenfolge L-M-N herausnehmen und durch neue ersetzen. Vorsicht beim Abnehmen der Bürstenhalterdeckel L, damit die kleine Druckfeder nicht verlorenght. Das Kontaktblech mit der umgebogenen Kontaktfeder wieder auf die gleiche Motorseite montieren, sonst evtl. Fahrrichtungs-umkehr.

Abb. 5



Austausch der Drehgestelle (Abb. 2 und 3)

Drehgestell-Lagerstifte B mit einem kleinen Schraubenzieher o.ä. durchschieben und herausziehen. Drehgestelle können dann nach unten herausgenommen werden. Beim Wiedereinsetzen darauf achten, daß Zahnrad wieder richtig in Schnecke eingreift und daß Lagerstift nicht gewaltsam eingedrückt wird, da dieser gleichzeitig Welle für das Zahnrad ist. Vertauschen der Drehgestelle bewirkt Umkehrung der Fahrrichtung.

TRIX e-m-s

Umrüstung auf e-m-s-Betrieb entsprechend Anleitung zum TRIX e-m-s-Baustein. Die Ballastgewichte F (Abb. 3) sind zu entfernen. Lötstellen bei j und k (Abb. 2).

Ersatzteil-Liste

Preisgruppe

(1) Gehäuse		
für 12860	41 2860 01	37
für 12967	41 2967 01	37
für 12968	41 2968 01	37
(2) Kupplung	40 0623 00	10
(3) Drehgestell vorn	41 2967 98	33
(4) Drehgestell hinten	41 2967 96	33
(5) Drehgestellblende mit Schleifern	41 2967 86	25
(6) Radsatz komplett	41 2936 85	32
Radsatz mit Zahnrad	41 2936 10	20
Radsatz ohne Zahnrad	41 2936 11	18
(7) Radsatz mit Haftreifen	41 2936 18	22
(8) Haftreifen	72 2258 00	03
(9) Motor mit Schnecken	41 2967 05	34
(10) Motor-Bürsten	40 0159 00	13
(11) Motor-Halteklammern	73 1481 00	02
Funkentstörung (in 15 enth.)	40 0157 00	19
(13) Schleiferplatte	41 2936 06	23
(14) Dach-Stromabnehmer		
für 12860	75 0953 00	22
für 12967	40 0409 00	22
für 12968	40 0409 00	22
(15) Schaltungsplatine	41 2967 07	31
e-m-s-Schaltungsplatine	66569	KAT.
Lichtwechsel-Diode (in 15 enth.)	75 0363 00	07
(17) Glühlämpchen	40 0303 00	15
Schrauben-Sortiment	41 2936 95	15
Kleinteile-Sortiment	41 2936 99	25

Grundsätzlich lieferbar sind nur die in der jeweils gültigen Ersatzteil-Preisliste aufgeführten Artikel und nur in den dort angegebenen Verpackungs-Einheiten. Da wir allerdings bei Ersatzteilen z. T. von Zulieferanten abhängig sind, können zeitweilig Lieferschwierigkeiten nicht ausgeschlossen werden.