



TRIX

Modell der Ellok Ae 6/6

12723

504379/08 CO/K6



Nicht für Kinder unter drei Jahren geeignet, wegen funktions- und modellbedingter scharfer Kanten und Spitzen sowie Verschluckungsgefahr. Gebrauchsanweisung aufbewahren! - Not suitable for children under three years of age, because of the sharp edges and points essential for operational and modelling conditions, as well as the danger of swallowing. Retain Operating instruction! - Ne convient pas aux enfants de moins de trois ans, au vu des modes d'utilisation, des formes à arêtes vives des modèles et du danger d'absorption. Gardez l'instruction de service! - Niet geschikt voor kinderen onder 3 jaar wegens scherpe hoeken en kanten eigen aan het model en zijn functie en wegens verslukkingsgevaar. Gebruiksaanwijzing bewaren! - Ikke egnet til børn under 3 år, p.g.a. funktions- og modellbetingede skarpe kanter og spidser, - kan sluges. Gem vejledning! - Non adatto a bambini di età inferiore ai tre anni per le particolari strutture del modello ed il suo funzionamento e per il pericolo di soffocamento. Ritenerne istruzioni per l'uso! - No conveniente para niños menores de 3 años por razón de los puntos y bordes agudos, esenciales para el funcionamiento y condiciones de modelaje, así como también por el peligro de que sea ingerido. ¡Conserve instrucciones de servicio!



Für 12 Volt Gleichstrom! (12 V DC/CC)

Funk-Entstörung

Dieses Trix-Erzeugnis ist entsprechend den gesetzlichen Vorschriften voll funk- und fernsehentstört.

Lok-Pflege

Trix-Lokomotiven haben bei sachgemäßer Behandlung eine Lebensdauer von vielen Jahren. Nur wenige Teile unterliegen einem natürlichen Verschleiß, sind jedoch leicht auszutauschen (z. B. Motor-Bürsten, Schleifer, Haftreifen und Glühlampen). **Gleise und Räder stets sauber halten!** Zur sachgemäßen Behandlung gehört in erster Linie die Sauberkeit der Anlage. Modellbahnen grundsätzlich nicht auf Teppichen betreiben. Teppichflusen, Haare, Staubböden sind durchaus in der Lage, die feine Mechanik von Modellbahn-Loks zu zerstören. Die Gleise und Lokräder sollten von Zeit zu Zeit gereinigt werden (hierzu Trix-Modellbahnfluid 66624 und Minitrix-

Lokrad-Reinigungsbürste 66623 verwenden). Die Lok darf nicht gewaltsam geschoben oder die Antriebsräder von Hand gedreht werden.

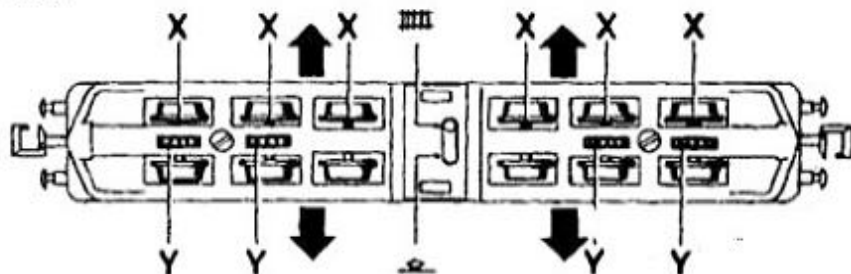
Wie beim Auto zeigen auch Modellbahnloks ihre eigentliche Leistung (gleichmäßiges Anfahren, ruhiger Lauf und Höchstgeschwindigkeit) erst nach einer gewissen Einfahrzeit. Hierzu sollte die Lok ohne angehängte Wagen mit relativ hoher Geschwindigkeit und wechselnder Richtung ca. 20 Minuten über die längste Strecke der Anlage gefahren werden.

Ölen und Fetten (Abb. 1 + 5)

Öl: Nur ein winziger Tropfen Trix-Spezialöl 66625 an die Achslager von Rädern, Zahnradern und Getriebeachsen X. Fett: Nur ein stecknadelkopfgroßes Stück Trix-Getriebefett 66626 an Schnecken und Zahnradkränze Y. Niemals mehr und nicht öfter als nach jeweils 50 Betriebsstunden!

Keinesfalls Speiseöl, Hautcreme usw. verwenden.

Abb. 1



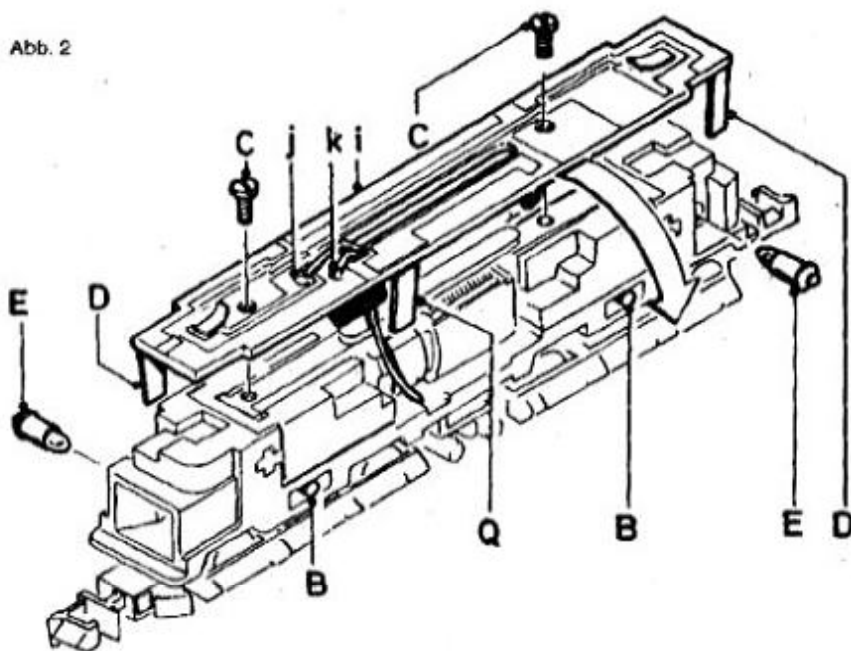
Umschaltung auf Oberleitungs- betrieb/Fahrschienenbetrieb (Abb. 1)

Für Oberleitungsbetrieb roten Stellstift zum Stromabnehmer-Symbol verschieben, für Fahrschienenbetrieb zum Gleis-Symbol. Stift bis zum Anschlag verstellen!

Gehäuse abnehmen (Abb. 1)

Unterkante der Gehäuse-Seitenwände in Pfeilrichtung auseinanderziehen und Gehäuse nach oben abnehmen.

Abb. 2

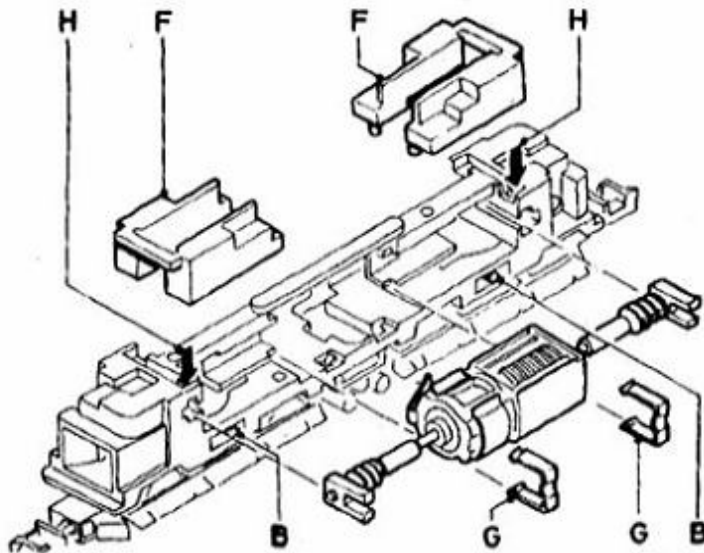


Lampenwechsel (Abb. 2)

Schrauben C lösen und die Schaltungsplatte I wegklappen. Lampen E können dann seitlich aus dem Fahrgestellkörper herausgenommen und ausgetauscht werden. Beim Wiederaufsetzen der Schaltungsplatte darauf achten, daß Kontaktfedern D gut am Lötstift der Lampen anliegen, und Kontaktfedern Q an der freien Seite des Motors (Leitungen außen über Q).

MINITRIX

Abb. 3

**Motor austauschen (Abb. 3)**

Schaltungsplatte, wie unter Lampenwechsel beschrieben, abnehmen, desgl. Gewichte F, Motorhalterklammern G mittels kleinem Schraubendreher austragen und seitlich durch den Fahrgestellblock durchschieben. Dann mit kleinem Schraubendreher oder anderem spitzen Gegenstand Plastiklager-Nasen H nach unten drücken und Motor zusammen mit Schneckenwelle vorsichtig (zunächst einseitig) aus der Lagerung herauschieben. Dann auch andere Seite nach dem Niederdrücken von H aus dem Chassis-Block herausnehmen. Beim Wiedereinsetzen darauf achten, daß die Motorseite mit der umgebogenen Bürsten-Kontaktfeder zuerst eingeschoben wird und daß vor allem die Plastiklager an den Enden der Schneckenwelle wieder gut in ihrer richtigen Lage einrasten. Auch die Halteklammern G müssen wieder richtig einrasten.

Motorbürsten auswechseln (Abb. 4)

Verbrauchte Motorbürsten nach dem Herausnehmen des Motors in der Reihenfolge L-M-N herausnehmen und durch neue ersetzen. Vorsicht beim Abnehmen der Bürstenhalteplatte L, damit die kleine Druckfeder nicht verlorengeht. Das Kontaktblech mit der umgebogenen Kontaktfeder wieder auf die gleiche Motorseite montieren, sonst evtl. Fahrtrichtungsumkehr.

Austausch der Drehgestelle (Abb. 2 + 3)

Drehgestell-Lagerstifte B mit einem kleinen Schraubendreher durchschieben und herausziehen. Drehgestelle können dann nach unten herausgenommen werden. Beim Wiedereinsetzen darauf achten, daß Zahnrad wieder richtig in Schnecke eingreift und daß Lagerstift nicht gewaltsam eingedrückt wird, da dieser gleichzeitig Welle für das Zahnrad ist. Vertauschen der Drehgestelle bewirkt Umkehrung der Fahrtrichtung.

Ersatzteil-Liste

(1) Dachleitung lang	304368
(2) Dachaufsatz	22 4352 00
(3) Dachleitung kurz	304369
(4) Fenstereinsatz links / rechts	12 4413 00
(5) Dachplatte für Stromabnehmer	22 4351 00
(6) Fenstereinsatz vorne / hinten	12 1007 01
(7) Gehäuse	304365
(8) Schaltungsplatte	31 2967 07
Lichtwechsellampe (in 8 enth.)	15 0363 00
Drossel für Funkentstörung (in 8 enth.)	15 0190 00
Kondensator flach für Funkentstörung (in 8 enth.)	15 0663 00
Kondensator rund für Funkentstörung (in 8 enth.)	15 1856 00
(9) Glühlampe	40 0303 00
(10) Motorlager	12 0299 00
(11) Motor-Halteklammer	73 1481 00
(12) Motor mit Schnecken	31 2967 05
(13) Motor-Bürsten	40 0159 00

Abb. 4

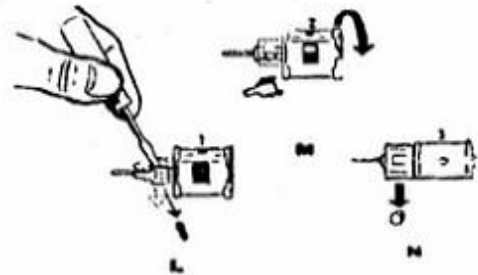
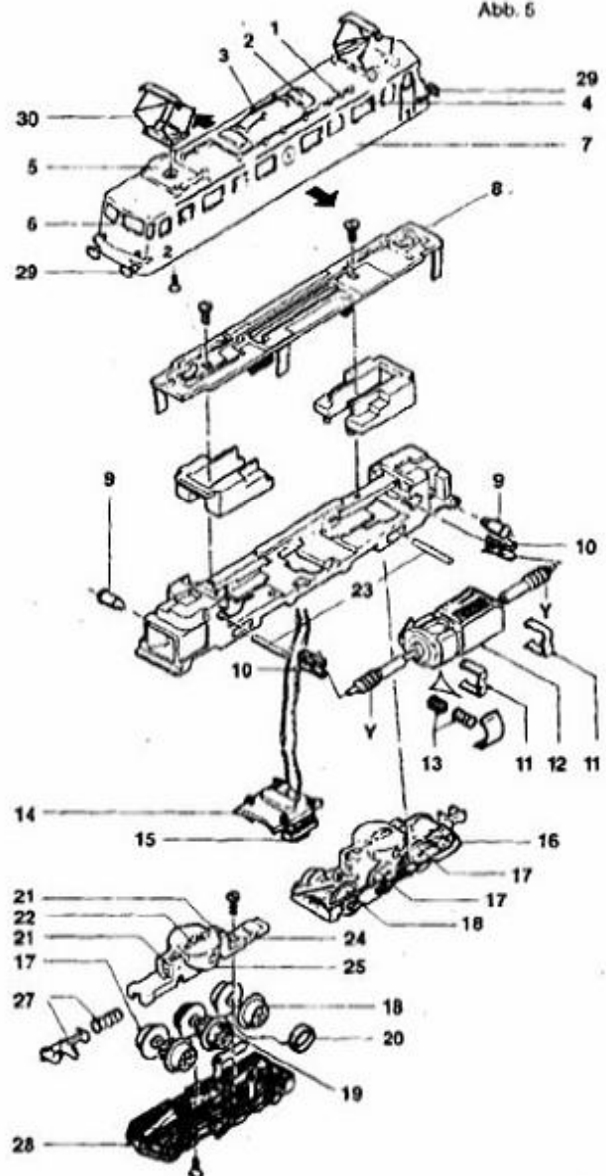


Abb. 5



(14) Schleiferplatte m. Umschalter	41 2936 06
(15) Halter für Schleiferplatte	304354
(16) Drehgestellblende mit Schleifer vorn	304359
(17) Radsatz (mit Zahnrad)	304358
(18) Radsatz (ohne Zahnrad)	304358
(19) Radsatz mit Haftreifen	304363
(20) Haftreifen	72 2258 00
(21) Zahnrad klein	14 0254 24
Welle für Zahnrad klein	14 0234 00
(22) Zahnrad groß	12 0512 00
(23) Drehgestell-Lagerstift	14 0241 00
(24) Isolierbuchse	12 0536 00
(25) Drehgestell-Rahmen	11 0390 15
(27) Kupplung	40 0623 00
(28) Drehgestellblende mit Schleifer hinten	304372
(29) Puffer	304371
(30) Dach-Stromabnehmer	15 0298 00
Schrauben-Sortiment	41 2936 95