



TRIX

Modell der Ellok Ae 6/6 im Set

11454

305289/04.01/IKO



Nicht für Kinder unter drei Jahren geeignet, wegen funktions- und modellbedingter scharfer Kanten und Spitzen sowie Verschluckungsgefahr. Gebrauchsanweisung aufbewahren! · Not suitable for children under three years of age, because of the sharp edges and points essential for operational and modelling conditions, as well as the danger of swallowing. Retain Operating Instruction! · Ne convient pas aux enfants de moins de trois ans, au vu des modes d'utilisation, des formes à arêtes vives des modèles et du danger d'absorption. Gardez l'instruction de service! · Niet geschikt voor kinderen onder 3 jaar wegens scherpe hoeken en kanten eigen aan het model en zijn functie en wegens verslikingsgevaar. Gebruiksaanwijzing bewaren! · Ikke egnet til børn under 3 år, p.g.a. funktions- og modelbetingede skarpe kanter og spidser, - kan sluges. Gem vejledning! · Non adatto a bambini di età inferiore ai tre anni per le particolari strutture del modello ed il suo funzionamento et per il pericolo di soffocamento. Ritenerne l'istruzioni per l'uso! · No conveniente para niños menores de 3 años por razón de los puntos y bordes agudos, esenciales para el funcionamiento y condiciones de modelaje, así como también por el peligro de que sea ingerido. ¡Conserve instrucciones de servicio!



Für 14 Volt Gleichstrom!

Funk-Entstörung

Dieses Trix-Erzeugnis ist entsprechend den gesetzlichen Vorschriften **voll funk- und fernsehentstört**.

Lok-Pflege

Trix-Lokomotiven haben bei sachgemäßer Behandlung eine Lebensdauer von vielen Jahren. Nur wenige Teile unterliegen einem natürlichen Verschleiß, sind jedoch leicht auszu-tauschen (z. B. Motor-Bürsten, Schleifer, Haftreifen und Glühlampen). **Gleise und Räder stets sauber halten!** Zur sachgemäßen Behandlung gehört in erster Linie die Sauberkeit der Anlage. Modellbahnen grundsätzlich nicht auf Teppichen betreiben. Teppichflusen, Haare, Staubblo-cken sind durchaus in der Lage, die feine Mechanik von Modellbahn-Loks zu zerstören. Die Gleise und Lokräder sollten von Zeit zu Zeit gereinigt werden (hierzu Trix-Modellbahnfluid 66624 und Minitrix-Lokrad-Reinigungsbürste 66623 verwenden). Die Lok darf

nicht gewaltsam geschoben oder die Antriebsräder von Hand gedreht werden.

Wie beim Auto zeigen auch Modellbahnloks ihre eigentliche Leistung (gleichmäßiges Anfahren, ruhiger Lauf und Höchstgeschwindigkeit) erst nach einer gewissen Einfahrzeit. Hierzu sollte die Lok ohne angehängte Wagen mit relativ hoher Geschwindigkeit und wechselnder Richtung ca. 20 Minuten über die längste Strecke der Anlage gefahren werden.

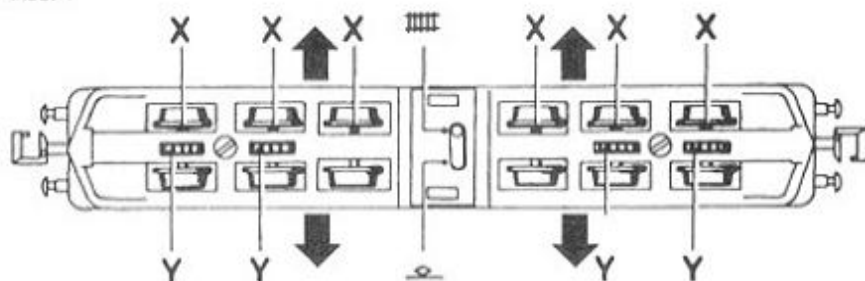
Zum Schutz des Modells ist eine elektronische Überlastsicherung eingebaut!

Ölen und Fetten (Abb. 1 + 5)

Öl: Nur ein winziger Tropfen Trix-Spezialöl 66625 an die Achslager von Rädern, Zahnrädern und Getriebeachsen X. Fett: Nur ein stecknadelkopfgroßes Stück Trix-Getriebefett 66626 an Schnecken und Zahnradkränze Y. Niemals mehr und nicht öfter als nach jeweils 50 Betriebsstunden!

Keinesfalls Speiseöl, Hautcreme usw. verwenden.

Abb. 1



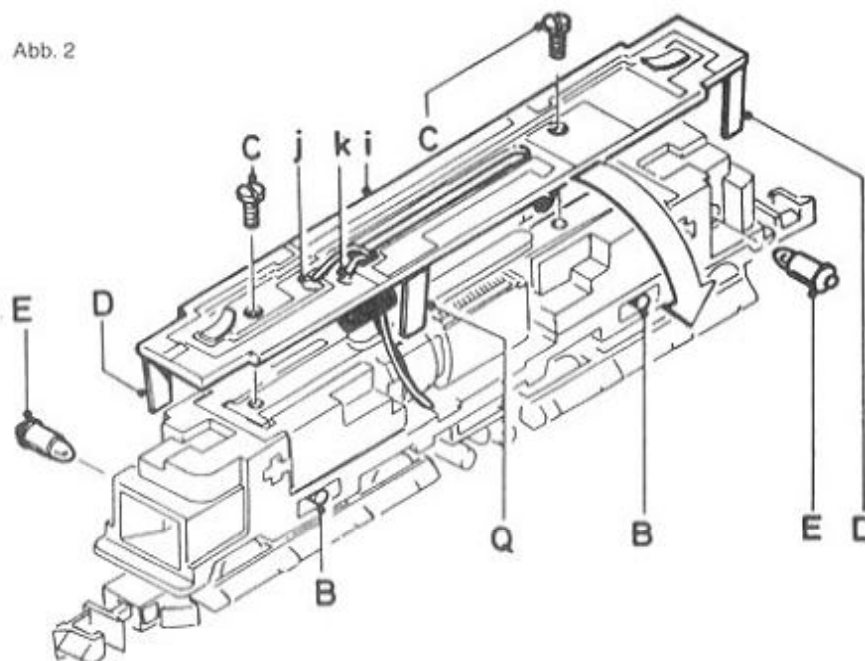
Umschaltung auf Oberleitungs- betrieb/Fahrschienenbetrieb (Abb. 1)

Für Oberleitungsbetrieb roten Stellstift zum Stromabnehmer-Symbol verschieben, für Fahrschienenbetrieb zum Gleis-Symbol. Stift bis zum Anschlag verstellen!

Gehäuse abnehmen (Abb. 1)

Unterkante der Gehäuse-Seitenwände in Pfeilrichtung auseinanderziehen und Gehäuse nach oben abnehmen.

Abb. 2

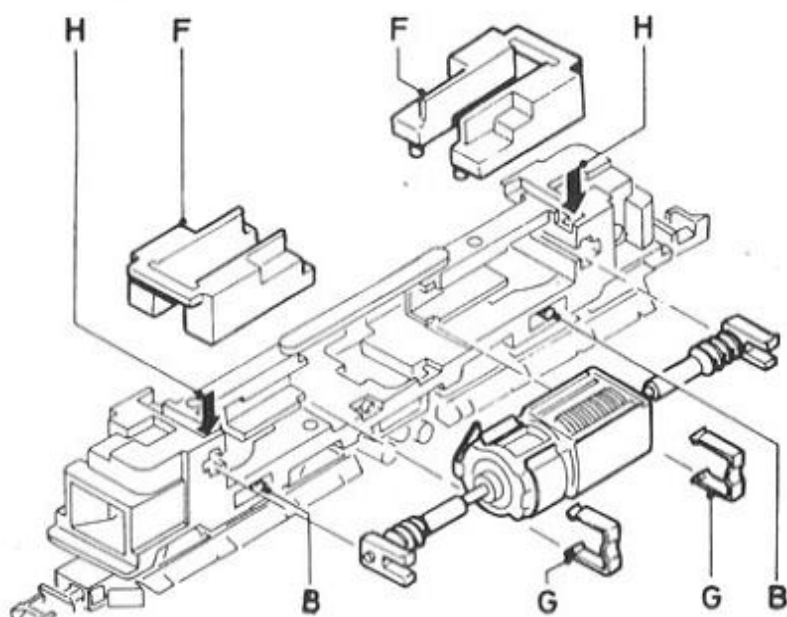


Lampenwechsel (Abb. 2)

Schrauben C lösen und die Schaltungs-platine I wegklappen. Lampen E können dann seitlich aus dem Fahrgestellkörper herausgenommen und ausgetauscht werden. Beim Wiederaufsetzen der Schaltungs-platine darauf achten, daß Kontaktfedern D gut am Löt-nippel der Lampen anliegen, und Kontaktfedern Q an der freien Seite des Motors (Leitungen außen über Q).

MINITRIX

Abb. 3



Motor austauschen (Abb. 3)

Schaltungsplatine, wie unter Lampenwechsel beschrieben, abnehmen, desgl. Gewichte F. Motorhalteklammern G mittels kleinem Schraubendreher ausrasten und seitlich durch den Fahrgestellblock durchschieben. Dann mit kleinem Schraubendreher oder anderem spitzen Gegenstand Plastiklager-Nasen H nach unten drücken und Motor zusammen mit Schneckenwelle vorsichtig (zunächst einseitig) aus der Lagerung herauschieben. Dann auch andere Seite nach dem Niederdrücken von H aus dem Chassis-Block herausnehmen. Beim Wiedereinsetzen darauf achten, daß die Motorseite mit der umgebogenen Bürsten-Kontaktfeder zuerst eingeschoben wird und daß vor allem die Plastiklager an den Enden der Schneckenwelle wieder gut in ihrer richtigen Lage einrasten. Auch die Halteklammern G müssen wieder richtig einrasten.

Motorbürsten auswechseln (Abb. 4)

Verbrauchte Motorbürsten nach dem Herausnehmen des Motors in der Reihenfolge L-M-N herausnehmen und durch neue ersetzen. Vorsicht beim Abnehmen der Bürstenhaltedeckel L, damit die kleine Druckfeder nicht verlorengeht. Das Kontaktblech mit der umgebogenen Kontaktfeder wieder auf die gleiche Motorseite montieren, sonst evtl. Fahrtrichtungsumkehr.

Austausch der Drehgestelle (Abb. 2 + 3)

Drehgestell-Lagerstifte B mit einem kleinen Schraubendreher durchschieben und herausziehen. Drehgestelle können dann nach unten herausgenommen werden. Beim Wiedereinsetzen darauf achten, daß Zahnrad wieder richtig in Schnecke eingreift und daß Lagerstift nicht gewaltsam eingedrückt wird, da dieser gleichzeitig Welle für das Zahnrad ist. Vertauschen der Drehgestelle bewirkt Umkehrung der Fahrtrichtung.

Abb. 4

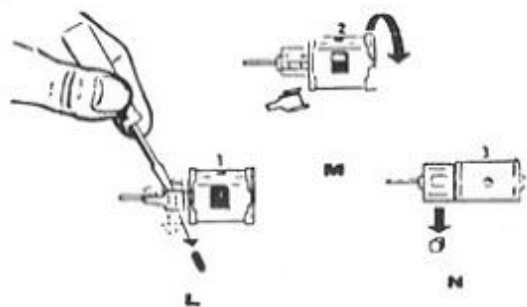
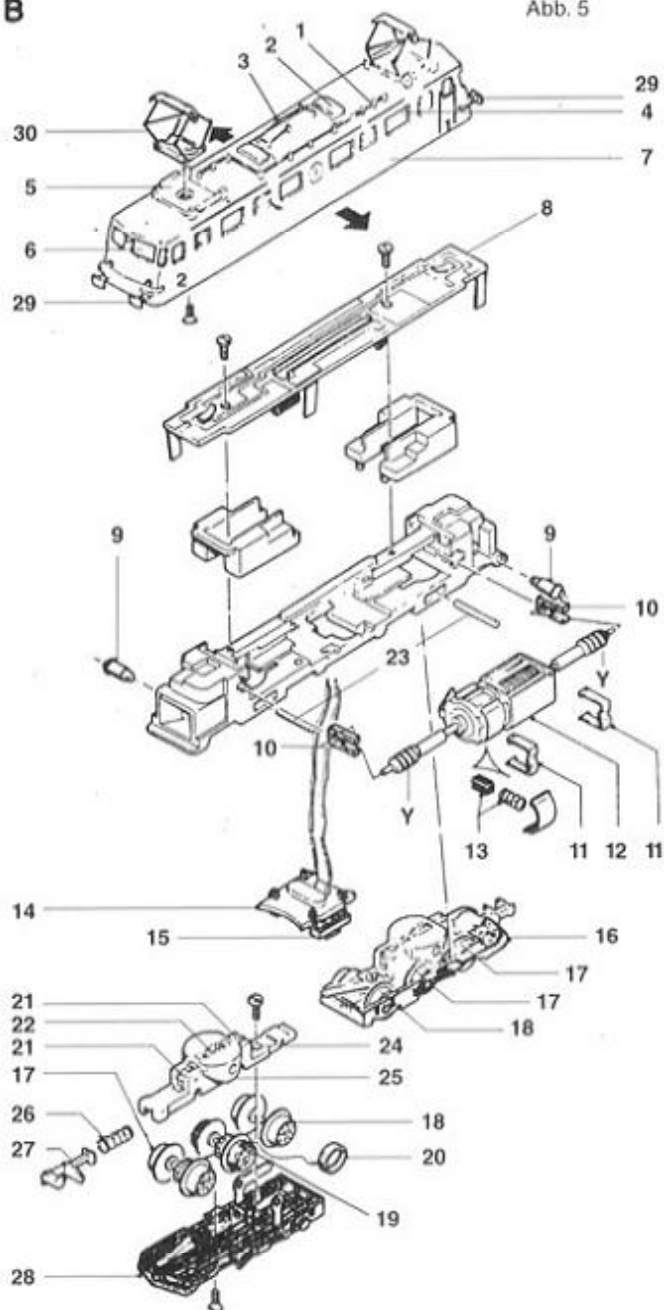


Abb. 5



Ersatzteil-Liste

(1)	Dachleitung lang	304368
(2)	Dachaufsatz	22 4352 00
(3)	Dachleitung kurz	304369
(4)	Fenstereinsatz links / rechts	12 4413 00
(5)	Dachplatte für Stromabnehmer	22 4351 00
(6)	Fenstereinsatz vorne / hinten	12 1007 00
(7)	Gehäuse	305272
(8)	Schaltungsplatine	31 2967 07
	Lichtwechselfdiode (in 8 enth.)	15 0363 00
	Drossel für Funkentstörung (in 8 enth.)	15 0190 00
	Kondensator flach für Funkentstörung (in 8 enth.)	15 0663 00
	Kondensator rund für Funkentstörung (in 8 enth.)	15 1856 00
(9)	Glühlampe	40 0303 00
(10)	Motorlager	12 0299 00
(11)	Motor-Halteklammer	13 1481 00
(12)	Motor mit Schnecken	31 2967 05
(13)	Motor-Bürsten	40 0159 00
(14)	Schleiferplatte m. Umschalter	31 2936 06
(15)	Halter für Schleiferplatte	31 4649 00
(16)	Drehgestellblende mit Schleifer vorn	31 2967 12
(17)	Radsatz (mit Zahnrad)	31 2936 10
(18)	Radsatz (ohne Zahnrad)	31 2936 11
(19)	Radsatz mit Haftreifen	31 2936 18
(20)	Haftreifen	12 2258 00
(21)	Zahnrad klein	14 0264 24
	Welle für Zahnrad klein	14 0234 00
(22)	Zahnrad groß	12 0512 00
(23)	Drehgestell-Lagerstift	14 0241 00
(24)	Isolierbuchse	12 0536 00
(25)	Drehgestell-Rahmen	11 0390 15
(26)	Druckfeder für Kupplung	15 0227 00
(27)	Kupplung	12 0628 00
(28)	Drehgestellblende mit Schleifer hinten	31 2967 13
(29)	Puffer	12 4804 00
(30)	Dach-Stromabnehmer	15 0298 00
	Schrauben-Sortiment	41 2936 95