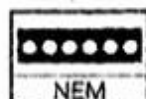




# TRIX



Lok mit digitaler Schnittstelle.  
Vorbereitet für den Einbau des  
SELECTRIX-Fahrzeug-Decoders 66830.

## DB-Diesellok BR V 36 12634

(1) 36-9769-00/03.99/K.A.



Nicht für Kinder unter drei Jahren geeignet, wegen funktions- und modellbedingter scharfer Kanten und Spitzen sowie Verschluckungsgefahr. Gebrauchsanweisung aufbewahren! - Not suitable for children under three years of age, because of the sharp edges and points essential for operational and modelling conditions, as well as the danger of swallowing. Retain Operating Instruction! - Ne convient pas aux enfants de moins de trois ans, au vu des modes d'utilisation, des formes à arêtes vives des modèles et du danger d'absorption. Gardez l'instruction de service! - Niet geschikt voor kinderen onder 3 jaar wegens scherpe hoeken en kanten eigen aan het model en zijn functie en wegens verslikingsgevaar. Gebruiksaanwijzing bewaren! - Ikke egnet til børn under 3 år, p.g.a. funktions- og modellbetingede skarpe kanter og spidser. - kan sluges. Gem vejledning! - Non adatto a bambini di età inferiore ai tre anni per le particolari strutture del modello ed il suo funzionamento e per il pericolo di soffocamento. Ritenero le istruzioni per l'uso! - No conveniente para niños menores de 3 años por razón de los puntos y bordes agudos, esenciales para el funcionamiento y condiciones de modelaje, así como también por el peligro de que sea ingerido. ¡Conserve instrucciones de servicio!



### Für 12 Volt Gleichstrom! (12 V DC/CC)

#### Funk-Entstörung

Dieses TRIX-Erzeugnis ist entsprechend den gesetzlichen Vorschriften voll funk- und fernsehentstört.

#### Lok-Pflege

Trix-Lokomotiven haben bei sachgemäßer Behandlung eine Lebensdauer von vielen Jahren. Nur wenige Teile unterliegen einem natürlichen Verschleiß, sind jedoch leicht auszu-tauschen (z. B. Motor-Bürsten, Schleifer, Haftreifen und Glühlampen). **Gleise und Räder stets sauber halten!** Zur sachgemäßen Behandlung gehört in erster Linie die Sauberkeit der Anlage. Modellbahnen grundsätzlich nicht auf Teppichen betreiben. Teppichlusen, Haare, Staubflocken sind durchaus in der Lage, die feine Mechanik von Modellbahn-Loks zu zerstören. Die Gleise und Lokräder sollten von Zeit zu Zeit gereinigt werden (hierzu Trix-Modellbahnfluid 86624 und Minitrix-

Lokrad-Reinigungsbürste 66623 verwenden). Die Lok darf nicht gewaltsam geschoben oder die Antriebsräder von Hand gedreht werden.

Wie beim Auto zeigen auch Modellbahnloks ihre eigentliche Leistung (gleichmäßiges Anfahren, ruhiger Lauf und Höchstgeschwindigkeit) erst nach einer gewissen Einfahrzeit. Hierzu sollte die Lok ohne angehängte Wagen mit relativ hoher Geschwindigkeit und wechselnder Richtung ca. 20 Minuten über die längste Strecke der Anlage gefahren werden.

#### Ölen und Fetten (Abb. 1)

Öl: Nur ein winziger Tropfen Trix-Spezialöl 66625 an die Achslager von Rädern, Zahnrädern und Getriebeachsen X. Fett: Nur ein stecknadelkopfgroßes Stück Trix-Getriebefett 66626 an Schnecken und Zahnradkränze Y. Niemals mehr und nicht öfter als nach jeweils 50 Betriebsstunden!  
**Keinesfalls Speiseöl, Hautcreme usw. verwenden.**

Das Modell sollte mit folgenden Systemen nicht betrieben werden, da der Motor beschädigt werden kann:

- Fahrgeräte mit Impulsbreiten-Steuerung,
- Dauerzugbeleuchtung auf Analog-Anlagen,
- TRIX ems,
- Analog-Betrieb auf Digital-Anlagen.

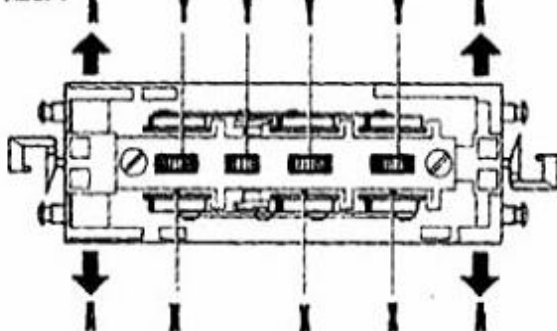
#### Gehäuse abnehmen (Abb. 1 + 2)

Gehäuse bei A unten auseinanderdrücken (einschließlich Umlaufblech), damit es aus den seitlichen Rasten ausklinkt. Gehäuse nach oben abnehmen.

#### Motor auswechseln (Abb. 1)

Gehäuse abnehmen. Schraube B lösen und Schaltungsplatine B abnehmen. Mit spitzem Gegenstand durch die Öffnungen D im Chassisblock auf Rastnasen C und E der Motor-Halterungen drücken und diese nach oben aushebeln. Der Motor 9 kann dann mit den Motor-Halterungen nach oben abgezogen werden. Motorzuleitung von unterer Abschlußklemme (⊕) am Motor ablöten. Motor-Halterungen vom Motor abklipsen. Das Wiedereinsetzen des Motors erfolgt in umgekehrter Reihenfolge, dabei ist jedoch die gleiche Motorlage zu beachten (Motoranschluß ⊕ unten).

Abb. 1



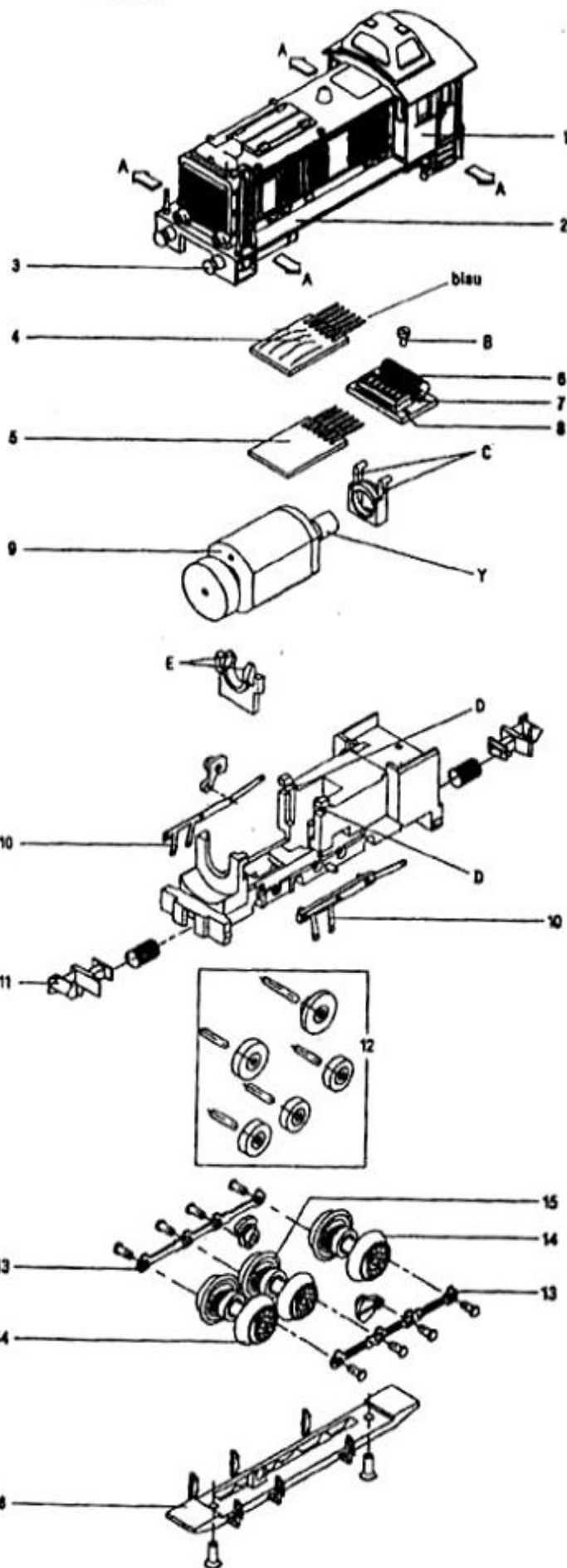
MINITRIX

**Einbau des SELECTRIX-Fahrzeug-Decoders 66830 (Abb. 2)**

Verbindungsdrähte über der Steckerplatine 5 zur Seite biegen. Steckerplatine 5 aus der Kontakteleiste 7 herausziehen. Anschlußdrähte am Fahrzeug-Decoder auf 5 mm verkürzen und abisolieren. Anschlüsse des Fahrzeug-Decoders 4 (schwarze Vergußmasse nach oben) in Kontakteleiste 7 einstecken.

**MINITRIX Triebfahrzeuge dürfen auf Digitalanlagen nicht ohne eingebautem Lokdecoder betrieben werden (Beschädigung des Motors möglich!).**

Abb. 2



**Ersatzteil-Liste**

|   |            |
|---|------------|
| (1) Gehäuse   | 41 2634 03 |
| (2) Umlaufblech   | 22 3716 01 |
| (4) SELECTRIX- Fahrzeugdecoder  | 66830      |
| (5) Steckerplatine für Gleichstrombetrieb mit Kondensator für Funkenstörung | 31 2800 25 |
| (6) Drossel für Funkenstörung   | 40 0752 00 |
| (7) Kontakteleiste  | 31 2862 25 |
| (8) Schaltungsplatine   | 31 2625 07 |
| (9) Motor komplett mit Schnecke und Schwungmasse                            | 31 2625 06 |
| (10) Schleifer-Satz   | 31 2634 86 |
| (11) Kupplung   | 31 3217 69 |
| (12) Getriebe-Satz  | 31 2625 90 |
| (13) Kuppelstangen mit Blindwellen und Kopfstiften                          | 31 2634 87 |
| (14) Radsatz (1./3. Achse)  | 31 2625 10 |
| (15) Radsatz (2. Achse)   | 22 2208 00 |
| (16) Achshalter   | 22 3661 00 |
| Kleinteile-Sortiment  | 41 2962 99 |

Grundsätzlich lieferbar sind nur die in der jeweils gültigen Ersatzteil-Preisliste aufgeführten Artikel und nur in den dort angegebenen Verpackungs-Einheiten. Da wir allerdings bei Ersatzteilen z.T. von Zulieferanten abhängig sind, können zeitweilig Lieferschwierigkeiten nicht ausgeschlossen werden.