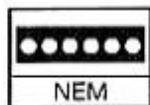




TRIX



Lok mit digitaler Schnittstelle,
Vorbereitet für den Einbau des
SELECTRIX-Fahrzeug-Decoders 66830.

DB-Diesellok V 36 12625
12632

03.10.1998 09:50:00 66624-1/2

Für 12 Volt Gleichstrom! (12 V DC/CC)

Funk-Entstörung

Dieses TRIX-Erzeugnis ist entsprechend den gesetzlichen Vorschriften voll funk- und fernsehentstört.

Lok-Pflege

TRIX-Lokomotiven haben bei sachgemäßer Behandlung eine Lebensdauer von vielen Jahren. Nur wenige Teile unterliegen einem natürlichen Verschleiß, sind jedoch leicht auszu-tauschen (z.B. Motor-Bürsten, Haftreifen und Glühlampen). **Gleise und Räder stets sauber halten!** Zur sachgemäßen Behandlung gehört in erster Linie die Sauberkeit der Anlage. Modellbahnen grundsätzlich nicht auf Teppichen betreiben. Teppichflusen, Haare, Staubflocken sind durchaus in der Lage, die feine Mechanik von Modellbahn-Loks zu zerstören. Die Gleise und Lokräder sollten von Zeit zu Zeit gereinigt werden (hierzu TRIX-Modellbahnfluid 66624 und MINITRIX-Lokrad-Reinigungsbürste 66623 verwenden). Die Lok darf nicht

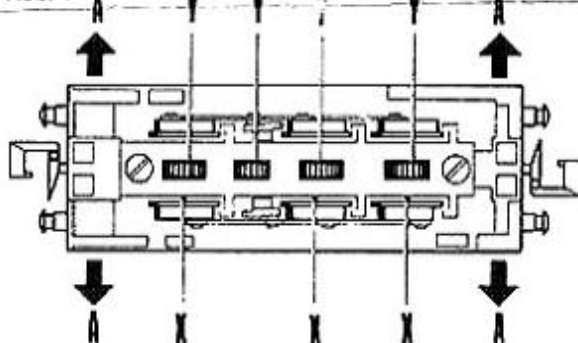
gewaltsam geschoben oder die Antriebsräder von Hand ge-dreht werden.

Wie beim Auto zeigen auch Modellbahnloks ihre eigentliche Leistung (gleichmäßiges Anfahren, ruhiger Lauf und Höchst-geschwindigkeit) erst nach einer gewissen Einfahrzeit. Hierzu sollte die Lok ohne angehängte Wagen mit relativ hoher, wechselnder Geschwindigkeit und Richtung ca. 20 Minuten über die längste Strecke der Anlage gefahren werden.

Ölen und Fetten (Abb. 1 + 2)

Öl: Nur ein winziger Tropfen TRIX-Spezialöl 66625 an die Achslager von Rädern, Zahnradern und Getriebeachsen **X**. **Fett:** Nur ein stecknadelkopfgroßes Stück TRIX-Getriebefett 66626 an Schnecken und Zahnradkränze **Y**. Niemals mehr und nicht öfter als nach jeweils 50 Betriebsstunden! **Keinesfalls Speiseöl, Hautcreme usw. verwenden.**

Abb. 1



Gehäuse abnehmen (Abb. 1 + 2)

Gehäuse bei **A** unten auseinanderdrücken (einschließlich Um-laufblech), damit es aus den seitlichen Rasten ausklinkt. Gehäuse nach oben abnehmen.

Motor auswechseln (Abb. 1)

Gehäuse abnehmen. Schraube **B** lösen und Schaltungsplati-ne **8** abnehmen. Mit spitzem Gegenstand durch die Öffnun-gen **D** im Chassisblock auf Rastnasen **C** und **E** der Motor-Halterungen drücken und diese nach oben aushebeln. Der Motor **9** kann dann mit den Motor-Halterungen nach oben abgezogen werden. Motorzuleitung von unterer Abschluß-klemme \oplus am Motor ablöten. Motor-Halterungen vom Motor abklipsen. Das Wiedereinsetzen des Motors erfolgt in umge-kehrter Reihenfolge, dabei ist jedoch die gleiche Motorfolge zu beachten (Motoranschluß \oplus unten).



Nicht für Kinder unter 3 Jahren geeignet



Not suitable for children under 3 years
Ne convient pas à un enfant de moins de 3 ans
Niet geschikt voor kinderen jonger dan 3 jaar
No conviene para niños menores de 3 años
Non adatto ad un bambino
di età minore di 3 anni

Please refer to this sheet
for further reference
Veuillez observer ces instructions
Conserve estas instrucciones
Conservare le istruzioni
Ist Kop. ohne Gebrauchsanleitung beibehalten

Bitte Bedienungsanleitung aufbewahren!

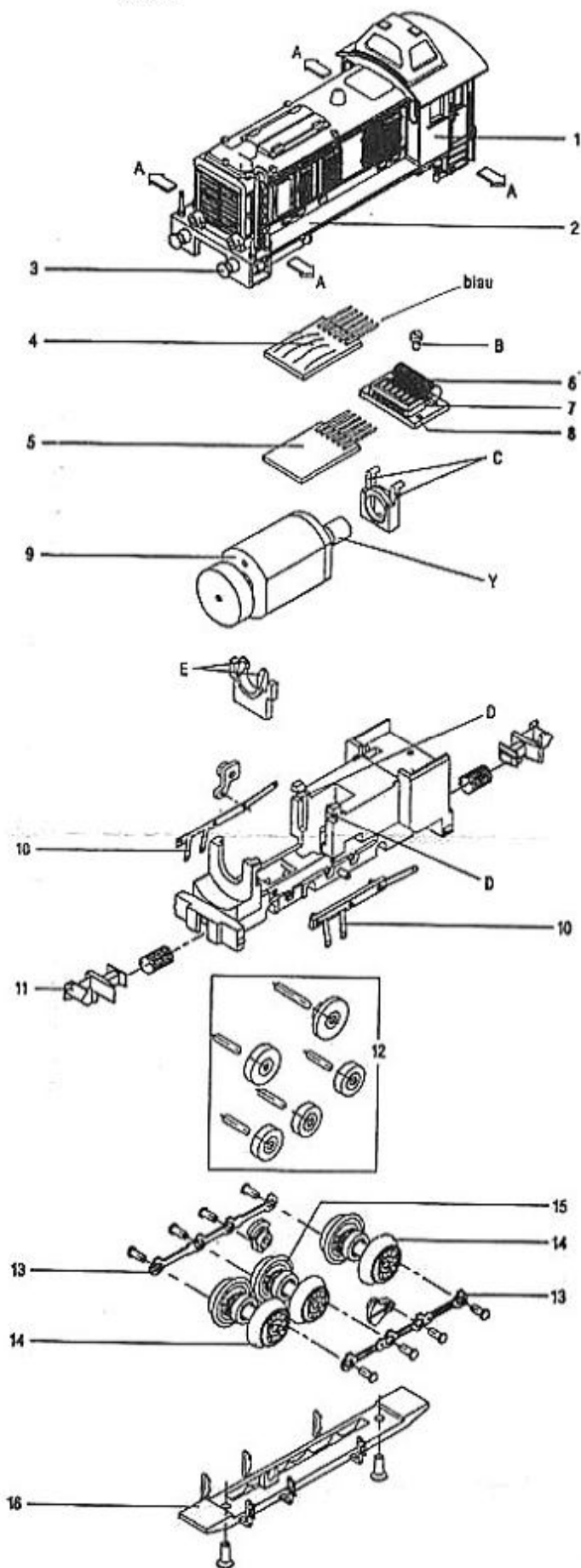
MINITRIX

Einbau des SELECTRIX-Fahrzeug-Decoders 66830 (Abb. 2)

Verbindungsdrähte über der Steckerplatine 5 zur Seite biegen. Steckerplatine 5 aus der Kontakteleiste 7 herausziehen. Anschlußdrähte am Fahrzeug-Decoder auf 5 mm verkürzen und abisolieren. Anschlüsse des Fahrzeug-Decoders 4 (schwarze Vergußmasse nach oben) in Kontakteleiste 7 einstecken.

MINITRIX Triebfahrzeuge dürfen auf Digitalanlagen nicht ohne eingebautem Lokdecoder betrieben werden (Beschädigung des Motors möglich).

Abb. 2



Ersatzteil-Liste

(1) Gehäuse für 12625	41 2625 03
für 12632	41 2632 03
(2) Umlaufblech für 12625	22 2203 00
für 12632	22 2961 01
(4) SELECTRIX-Fahrzeugdecoder	66830
(5) Steckerplatine für Gleichstrombetrieb mit Kondensator für Funkenstörung	31 2800 25
(6) Drossel für Funkenstörung	40 0752 00
(7) Kontakteleiste	31 2862 25
(8) Schaltungsplatine	31 2625 07
(9) Motor komplett mit Schnecke und Schwungmasse	31 2625 06
(10) Schleifer-Satz	31 2625 86
(11) Kupplung	31 3217 69
(12) Getriebe-Satz	31 2625 90
(13) Kuppelstangen mit Blindwellen und Kopfstiften	31 2962 87
(14) Radsatz (1./3. Achse)	31 2625 10
(15) Radsatz (2. Achse)	22 2208 00
(16) Achshalter Kleinteile-Sortiment	41 2962 99

Grundsätzlich lieferbar sind nur die in der jeweils gültigen Ersatzteil-Preisliste aufgeführten Artikel und nur in den dort angegebenen Verpackungseinheiten. Da wir allerdings bei Ersatzteilen z.T. von Zulieferanten abhängig sind, können zeitweilig Lieferschwierigkeiten nicht ausgeschlossen werden.