

VOSSLOH G 2000

DE • Bitte lesen Sie vor der Inbetriebnahme Ihres neuen Modelles sorgfältig die Bedienungsanleitung. Bewahren Sie sie gut auf, denn sie enthält wichtige Informationen.

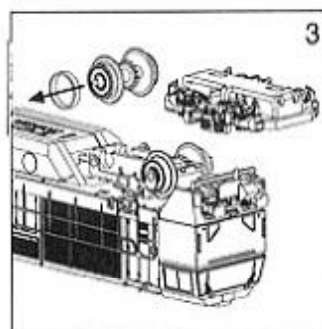
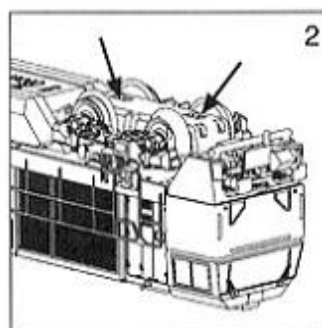
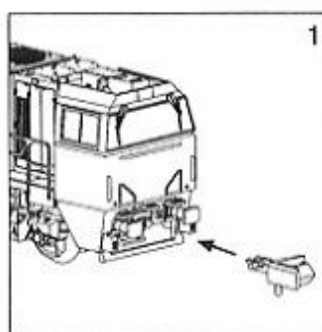
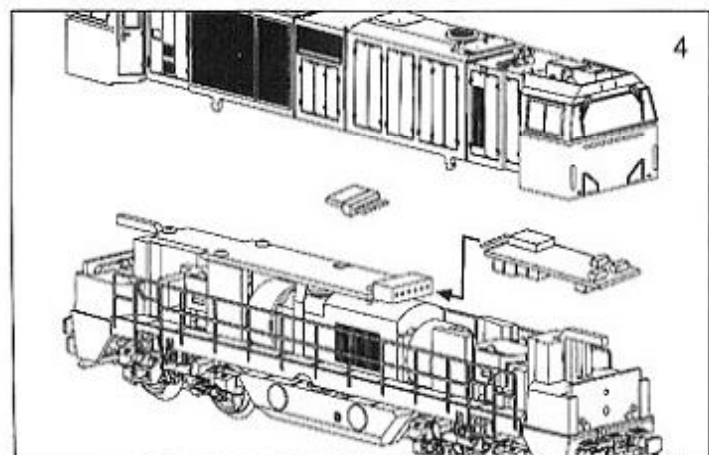
DE • Die Lokomotive G2000 BB stellt durch hohe Leistung (2240 kW) und Fahrgeschwindigkeit (120 km/h) sowie Ausrüstung mit 2 Endführhäusern den Sprung dieselhydraulischer Standardlokomotiven in den Bereich leistungsstarker Streckenlokomotiven dar. Große Aufstiege, symmetrische Führerhausanordnung und Funkfernsteuerung erlauben gleichzeitig den Rangiereinsatz. Der einfache Aufbau der Rahmenlokomotive mit schmalen Aufbauten, die Verwendung bekannter Technologien und Standardbaugruppen, sowie der modulare Aufbau führen zu hoher Zuverlässigkeit, geringen Life-Cycle-Costs und einfacher Wartung.

DE • Die Lokomotive vorsichtig aus der Verpackung nehmen. Die Verpackung zum möglichen, späteren Gebrauch gut aufbewahren. Einige Teile, die sehr bruchempfindlich sind, sind zur Selbstmontage beigelegt.

Zum Betrieb verwenden Sie bitte ein Fahrgerät (nicht im Lieferumfang enthalten), der der europäischen Norm EN 61558-2-7 (Isolations- und Sicherheitsisoliations-Transformatoren) entspricht. Wir empfehlen die Lokomotive einzuladen. Das Modell soll bei halber Geschwindigkeit jeweils 15 Minuten in beiden Fahrrichtungen in Betrieb genommen werden. Damit ist auf sachgemäss montierten und sauberen Schienen ein einwandfreier Betrieb über die gesamte Lebenszeit des Modells möglich. Der kleinste, noch befahrbare Radius beträgt 192mm.

Bei allen Reinigungs- und Pflegearbeiten bitte das System stromlos schalten. Um lange Freude an dem Modell zu haben, sind einige Servicearbeiten nach jeweils ca. 40 Betriebsstunden notwendig. Bitte legen Sie die Lokomotive wegen bruchempfindlicher Teile nur auf weiche Flächen ab.

DE • Das Modell ist mit einer 6 poligen Decoder Schnittstelle (NEM 651standard) ausgestattet. Für die Digitalisierung dieser Lokomotive wird zuerst das Gehäuse entfernt. Vorsicht ist benötigt, dann vorsichtig den Brückenstecker herausziehen und den Decoder lagerichtig einsetzen. Bei der Montage des Decoders sind die Bedienungshinweise des Herstellers zu beachten (fig. 4).



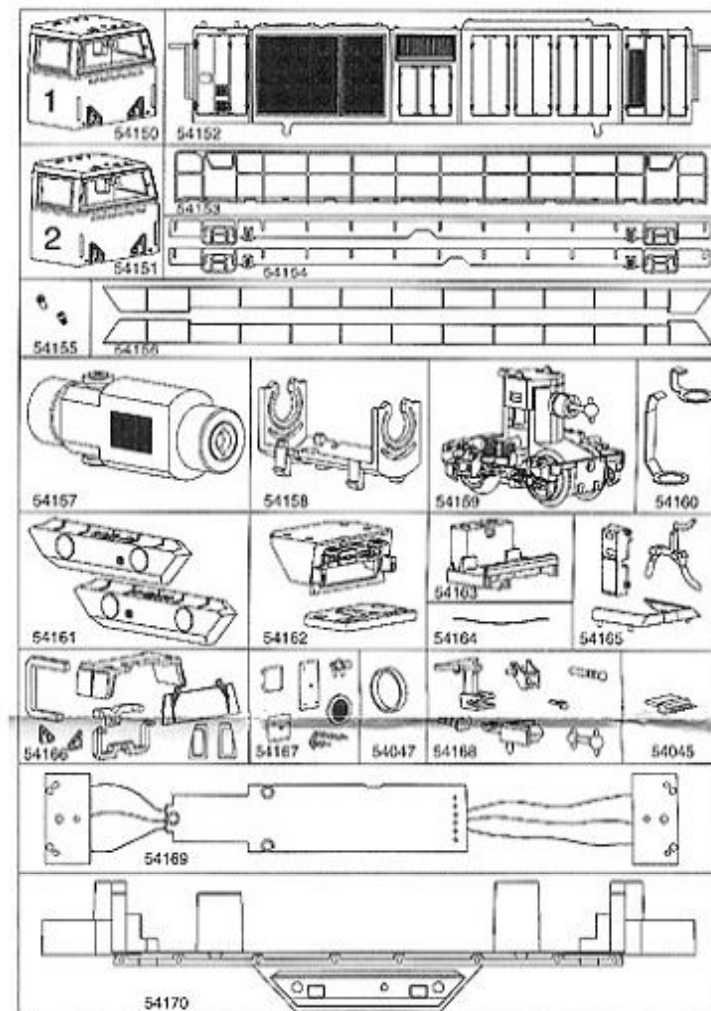
Die Lokomotive kann als fahrfähiges Modell entsprechend (Abb. 1 aufgerüstet werden). Die Teile bitte sorgfältig montieren.

Schmierung der Radlager und des Getriebes (Fig. 2).

Electrical specifications Capacità elettrica Electrical rating Capacità elettrica Regimen electrico Especificaciones técnicas Definizione caratteristiche	DC
Nennspannung Voltage nominal Rated voltage Tensione nominale Tensão de régimen Voltage maxime Nivelul regimului Betriebsspannung Voltage rated Werkung voltage Tensione di esercizio Tensão de funcionamento Maximale voltage Operational voltage Fazgajpovećenost Energie privat Rated power input Potência nominal de entrada Entrada de potencia de régimen Verrijping Nivelul puterii med Sensibiliza Current Rated current Corrente nominal Intensidad de régimen Sensibilizare Răteala de	12V
	2-14V
	1,50W (0,5W MAX)
	0,15A (0,3A MAX)

DECODER	
Electrical specifications Capacità elettrica Electrical rating Capacità elettrica Regimen electrico Especificaciones técnicas Definizione caratteristiche	DC
Operational voltage Current maximum Maximum current Corrente massima Corrente maxima Maximale current Răteala de	0,5A

DE • Beim Bestellen von Ersatzteilen bitten wir jeweils die Bestellungsnummer der Lokomotive (Schachtel) und die Nummer (Explosionszeichnung) des Ersatzteils anzugeben.



Production and sale
of toys, stationary, metal
and plastic goods

MEHANO

MEHANO, SI-6310 Izola,
Polje 9, Slovenia
Tel: ++386 5 6608 000
Fax: ++386 5 6608 101
<http://www.mehano.si>