

Sehr geehrter Kunde,

nachfolgende Hinweise sollen Ihnen die Pflege und den Betrieb Ihres Modells erleichtern. Jedes Modell wurde vor Auslieferung auf Funktion überprüft.

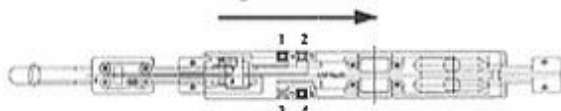
**1. Einfahrhinweise / Run-in advice**

Vor dem eigentlichen Fahrbetrieb sollten Sie Ihr Modell ca. 1/2 Std. mit ca. 3/4 der Höchstgeschwindigkeit einfahren. Die Getriebe sind ab Werk geschmiert. Nach ca. 30 Betriebsstd. sollten Sie die Schmierung überprüfen und ggfs. erneuern.

**2. Zerlegen des Modells / Demounting model**

Entfernen Sie den Propeller von der Achse. Sie können nun das Gehäuse nach oben abziehen. Halten Sie dazu den Rahmen an den Einbuchtungen im Unterboden fest. Die Platine lösen Sie indem Sie sie in Pfeilrichtung aus den Halterungen schieben. Beim Einbau ist auf korrekten Sitz der Kontaktfedern an Platine und Motor zu achten. Die Achsen / Getriebe können nur durch zerlegen des Rahmens entfernt werden. Der Rahmen wird durch zwei Schrauben verbunden. Diese Schrauben dürfen nicht zu fest angezogen werden, da ansonsten die Lager der Antriebsschnecken gequetscht bzw. zerstört werden. Dadurch kann der Motor überhitzen und ggfs. zerstört werden. **HINWEIS!** Sollte es bei Ihrem Modell zu hoher Wärme-Entwicklung kommen so überprüfen Sie bitte zunächst den Sitz der Rahmenschrauben und der Schneckenlager.

**Ausbau der Platine / digital Anschlüsse**  
**Demounting PCB / DCC connections**



**3. Digitalbetrieb / DCC**

Die Platine besitzt 4 Lötunkte zum Einbau eines Decoders, die Belegung der Lötunkte entnehmen Sie bitte der Zeichnung auf dem Ersatzteilblech. Bitte beachten Sie auch die Bedienungsanweisung Ihres Digitaldecoders. Vor dem Einbau sind die Kontaktfedern von den Lötunkten zu entfernen. **ACHTUNG!** Bauartbedingt sind beide Rahmenhälften stromführend. Bitte montieren Sie das Gehäuse bevor Sie das Modell in Betrieb nehmen.

*Hinweis.* Für unsachgemäßen Gebrauch und / oder Umbau sowie daraus resultierenden Schäden wird keine Haftung übernommen.

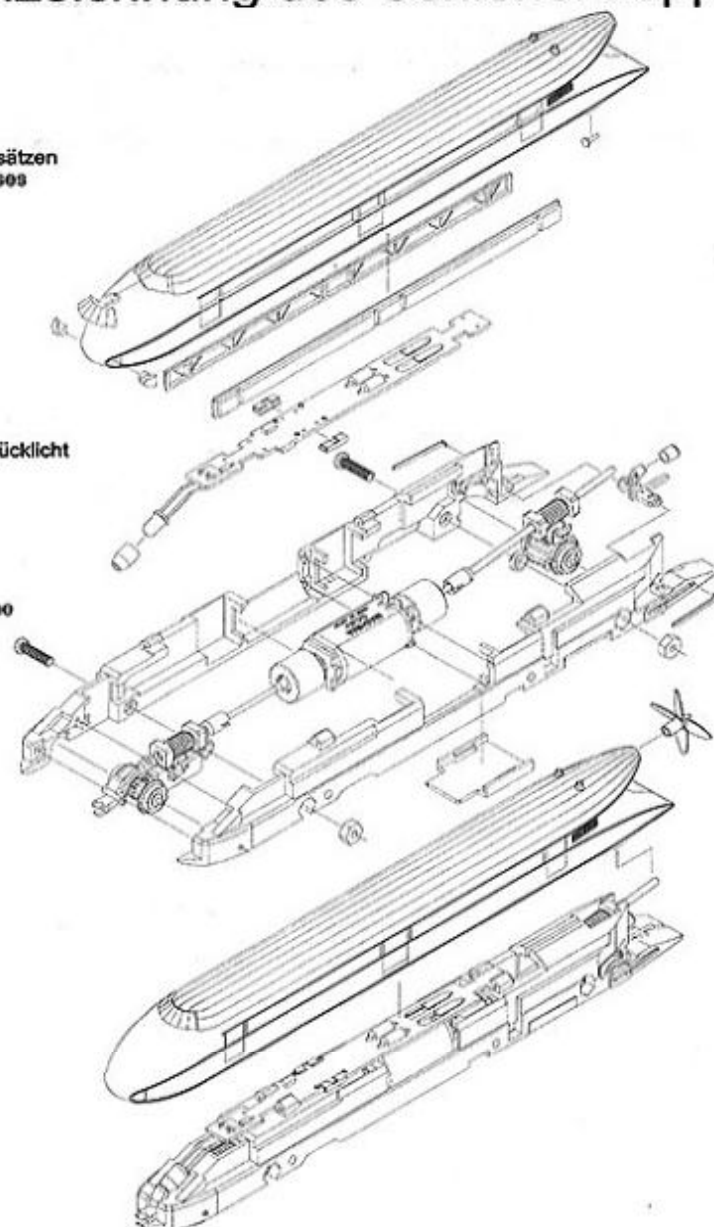
Wir wünschen Ihnen nun viel Freude und gute Fahrt mit Ihrem neuen Hobbytrain Modell.

## Explosionzeichnung des Schienezepplins

**Gehäuse mit Fenstereinsätzen**  
**/ Body shell with all glasses**

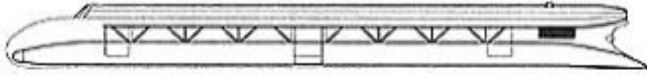
**Platine mit LEDs, inkl. Rücklicht**  
**/ PCB and taillight**

**Rahmen / Die-cast Frame**



# Ersatzteilübersicht für Schienenzeppelin (Spare Part List For Schienenzeppelin)

H2620-1 Gehäuse mit Fenstereinsätzen  
/ Body shell with all glasses



H2620-2 Platine mit LEDs, inkl. Rücklicht / PCB and taillight

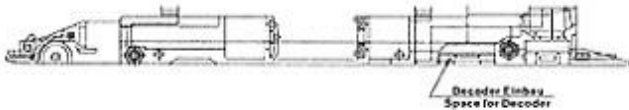


H2620-3 Motor mit Schwungmassen / Motor with flywheel



H2620-4 Kardanwellen mit Schnecken / Worm

H2620-5 Rahmen / Die-cast Frame



H2620-6 Radsatz mit Getriebe (vorn u. hinten)  
/ Wheel with gearbox (front/ back)



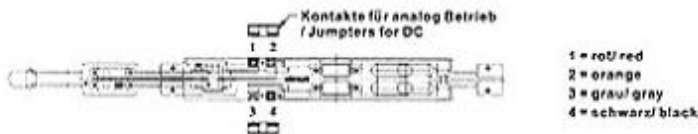
H2620-7 Propeller



H2620-8 Power Pick-up springs



Digital Anschlüsse / DCC Connection



Art Nr. Item Nr.	Beschreibung Description	Preis Price	VE Q'ty
H2620-1	Gehäuse mit Fenstereinsätzen / Body shell with all glasses	€45.00	1
H2620-2	Platine mit LEDs, inkl. Rücklicht / PCB and taillight	€24.00	1
H2620-3	Motor mit Schwungmassen / Motor with flywheel	€50.00	1
H2620-4	Kardanwellen mit Schnecken / Worm	€24.00	Je 1 (1EA)
H2620-5	Rahmen / Die-cast Frame	€45.00	1
H2620-6	Radsatz mit Getriebe (vorn u. hinten) / Wheel with gearbox (front/ back)	€45.00	Je 1 (1EA)
H2620-7	Propeller	€5.00	2
H2620-8	Power pick-up springs	€1.00	4

Liefermöglichkeit, Preisänderung und Irrtum vorbehalten.  
Sie können Ersatzteile auch bei Ihrem Fachhändler bestellen.  
Allgemeine Fragen und Auslandsaufträge (Lemke: Fax+49-2129-52218)

Price and availability subject to change without notice.  
Parts may also be available at your local dealer.  
General questions and foreign order (Lemke: Fax+49-2129-52218)  
Check here if color substitutions are acceptable if selected color choice is not available

Besteller: (Ordered by:)		
Name		
Straße (Street)		
Ort (City)	Postleitzahl (Zip)	Land (Country)
Telefon Nr. (Telephone No.)		

Versandadresse (falls von Bestelladresse abweichend) Delivery address (if different from order's address)		
Name		
Straße (Street)		
Ort (City)	Postleitzahl (Zip)	Land (Country)

Zahlungsmethode (Nur € Vorauszahlung) Method of Payment (advance € Only)	
<input type="checkbox"/> Scheck (Check)	<input type="checkbox"/> Überweisung (remittance)
<input type="checkbox"/> Nachnahme (cash on delivery) (nur für Deutschland, only Germany)	
Unterschrift (Signature)	

Faxbestellung (Fax Order)	Versandbestellung (Mail Order)
02129-52218	Wolfgang Lemke GmbH Schallbruch 34A D-42761 Haan, Deutschland

Art. Nr. Item No.	Beschreibung Description	Preis Price.	Menge Q'ty	Gesamtpris Total
Die Versandkosten betragen : Please add to shipments the Shipping & Handling Charge :			Zwischensumme (Subtotal)	
€6,50 innerhalb Deutschl. (In Germany) €12,50 außerhalb Deutschl. (out of Germany)			Versandkosten (Shipping Charge)	
			<b>GESAMTSUMME (TOTAL DUE)</b>	