

Sehr geehrter Kunde,

nachfolgende Hinweise sollen Ihnen die Pflege und den Betrieb Ihres Modells erleichtern. Jedes Modell wurde vor Auslieferung auf Funktion überprüft.

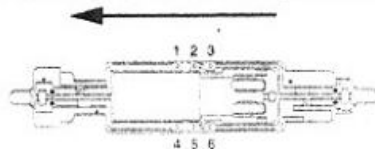
1. Einfahrhinweise

Vor dem eigentlichen Fahrbetrieb sollten Sie Ihr Modell ca. 1/2 Std. ohne Last mit ca. 3/4 der Höchstgeschwindigkeit einfahren. Die Getriebe sind ab Werk geschmiert. Nach ca. 30 Betriebsstd. sollten Sie die Schmierung überprüfen und ggfs. erneuern.

2. Zerlegen des Modells

Halten Sie das Modell am Tank und ziehen Sie das Gehäuse nach oben ab. Die Platine lösen Sie indem Sie sie in Pfeilrichtung aus den Halterungen schieben. Beim Einbau ist auf korrekten Sitz der Kontaktfedern an Platine und Motor zu achten. Die Drehgestelle lassen sich nach unten aus der Rahmen-Befestigung ziehen. Beim Einbau ist auf korrekte Ausrichtung und Einrasten zu achten. Das Getriebe ist durch zwei Rastnasen mit dem Drehgestell verbunden. Durch Lösen der von unten sichtbaren Rastnasen können Sie das Getriebe mit den Radsätzen aus dem Drehgestell nehmen. Nach Ausbau der Drehgestelle können Sie die Abdeckung der Kupplungsaufnahme entfernen. Die Rastnasen müssen zunächst an einer Seite gelöst werden, danach können Sie die Abdeckung abnehmen. Der Rahmen wird durch zwei Schrauben verbunden. Diese Schrauben dürfen nur leicht angezogen werden, da ansonsten die Lager der Antriebsschnecken gequetscht bzw. zerstört werden. Dadurch kann der Motor überhitzen und ggfs. zerstört werden. HINWEIS! Sollte es bei Ihrem Modell zu hoher Wärme-Entwicklung kommen so überprüfen Sie bitte zunächst den Sitz der Rahmenschrauben und der Schneckenlager.

Ausbau der Platine / digital Anschlüsse



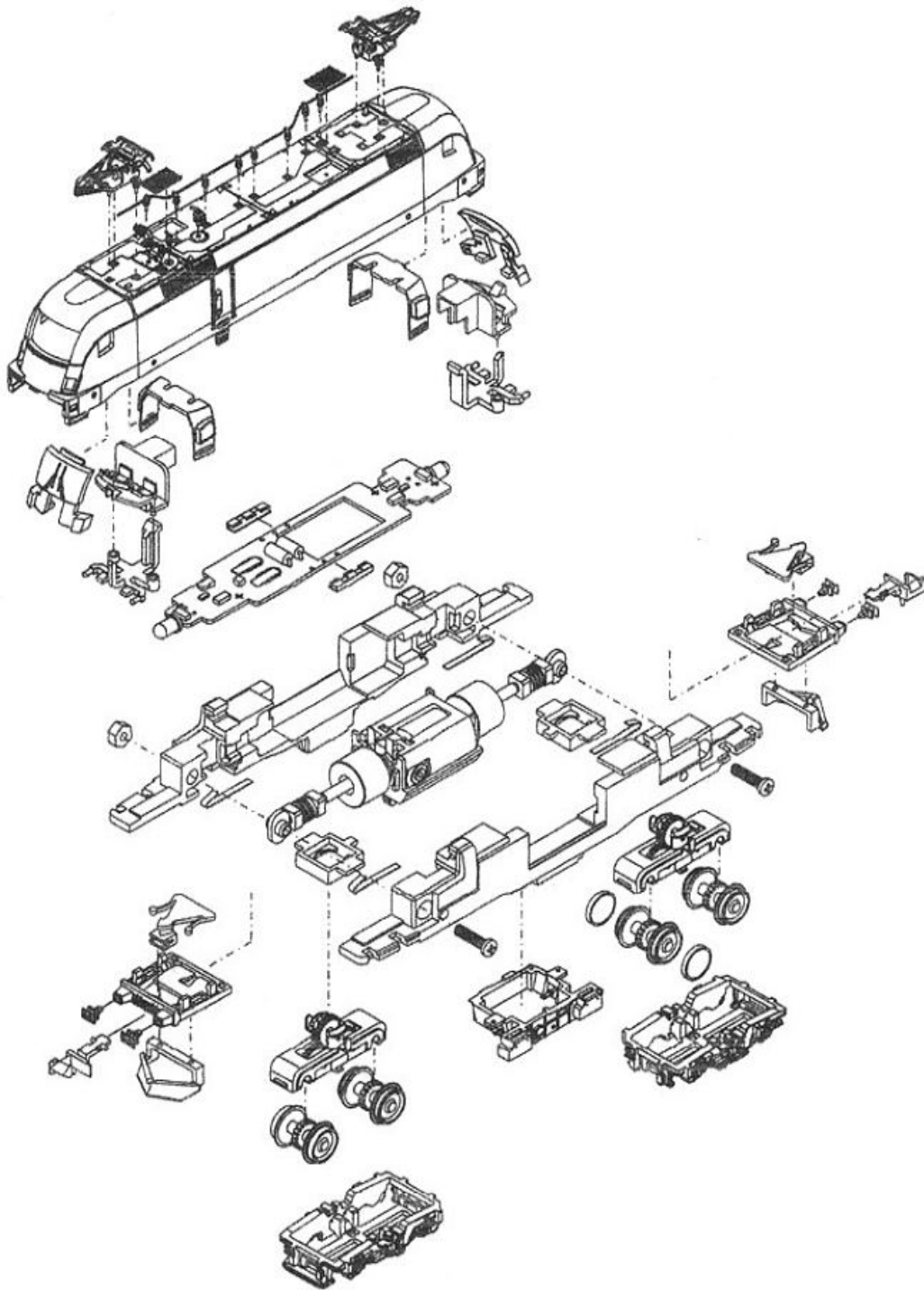
3. Digitalbetrieb

Die Platine besitzt 6 Lötunkte zum Einbau eines Decoders. Die Belegung der Lötunkte entnehme Sie bitte der Zeichnung auf dem Ersatzteilblatt. Diese Hinweise sind allgemein und ggfs. weichen einige Digitaldecoder von diesem Schema ab. Bitte beachten Sie die Bedienungsanweisung Ihres Digitaldecoders. Vor dem Einbau sind die Kontaktfedern von den Lötunkten zu entfernen. ACHTUN! Bauartbedingt sind beide Rahmenhälften stromführend. Bitte montieren Sie das Gehäuse bevor Sie das Modell in Betrieb nehmen.

Hinweis. Für unsachgemäßen Gebrauch und / oder Umbau sowie daraus resultierenden Schäden wird keine Haftung übernommen.

Wir wünschen Ihnen nun viel Freude und gute Fahrt mit Ihrem neuen Hobbytrain Modell.

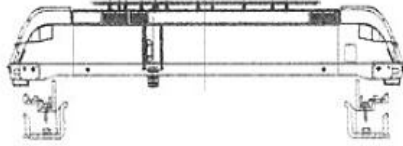
Ersatzteile BR 182 Taurus Exploded View



Ersatzteile BR 182 Taurus (Spare Parts list BR 182 Taurus)

H21900-1 Pantograph 

H21900-2 Lokgehäuse mit Anbauteilen,
Lichtleiter und Inneneinrichtung / Body Shell



H21900-3 Platine mit LEDs/ PCB

H21900-4 Motor mit Schwungmassen
Motor w. Flywheel

H21900-5 Rahmen/ Frame

H21900-6 Puffer 6 Stk. / 6 pcs

H21900-7 Kupplung mit Schneepflug / Coupler w. Snowplow

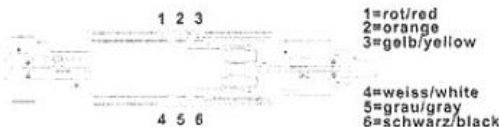
H21900-8 Antriebsdrehgestell / Drive Truck

H21900-9 Tank

H21900-10 Traction Tires 6 Stk. / 6 pcs 

H21900-11 Antriebschnecke
Wormgear

DCC Connection
Anschluss/
Digital decoder



Liefermöglichkeit, Preisänderung und Irrtum vorbehalten.
Sie können Ersatzteile auch bei Ihrem Fachhändler bestellen.
Allgemeine Fragen und Auslandsaufträge (Lemke: Fax+49-2129-52218)
bitte geben Sie an ob andere Farben akzeptabel sind,
falls die gewünschte Farbe nicht verfügbar ist

Price and availability subject to change without notice.
Parts may also be available at your local dealer.
General questions and foreign order (Lemke: Fax+49-2129-52218)
Check here if color substitutions are acceptable if selected color choice
is not available

Besteller: (Ordered by:)

Name _____

Straße (Street) _____

Ort (City) _____ Postleitzahl (Zip) _____ Land (Country) _____

Telefon Nr. (Telephone No.) _____

**Versandadresse (falls von Bestelladresse abweichend)
Delivery address (if different from order's address)**

Name _____

Straße (Street) _____

Ort (City) _____ Postleitzahl (Zip) _____ Land (Country) _____

Zahlungsmethode (Nur € Vorauszahlung)
Method of Advance Payment (€ Only)

Scheck (Check) Überweisung (remittance)

Nachnahme (cash on delivery) (nur für Deutschland, only Germany)

Unterschrift (Signature) _____

Faxbestellung (Fax Order)	Versandbestellung (Mail Order)
02129-52218	Wolfgang Lemke GmbH Schallbruch 34A D-42781 Haan, Deutschland

Art Nr. Item Nr.	Beschreibung Description	Preis Price	VE Q'ty
H21900-1	Pantograph	€9.80	2
H21900-2	Lokgehäuse mit Anbauteilen, Lichtleiter und Inneneinrichtung/ Body Shell	€39.80	1
<small>Bei Bestellung von Lokgehäusen geben Sie bitte unbedingt die Art. Nr. des Produkts an. Ansonsten können wir Ihren Auftrag nicht bearbeiten. (If ordering body shells please always give us the product no. otherwise we can't effect your order)</small>			
H21900-3	Platine mit LEDs (PCB)	€12.00	1
H21900-4	Motor mit Schwungmassen Motor w. Flywheel	€24.00	1
H21900-5	Rahmen/ Frame	€20.00	1
H21900-6	Puffer	€3.00	6
H21900-7	Kupplung mit Schneepflug/ Coupler w. Snowplow	€4.00	2
H21900-8	Antriebsdrehgestell / Drive Truck	€20.00	2
H21900-9	Tank	€2.00	1
H21900-10	Traction Tires	€2.00	5
H21900-11	Antriebschnecke/ Wormgear	€5.00	2

Art. Nr. Item No.	Beschreibung Description	Preis Price	Menge Q'ty	Gesamtpris Total
Die Versandkosten betragen: Please add to shipments the Shipping & Handling Charge:			Zwischensumme (Subtotal)	
€4.20 innerhalb (in)			Versandkosten (Shipping Charge)	
€9.50 außerhalb (out of) (out of) Deutschland (Germany)			GESAMTSUMME (TOTAL DUE)	