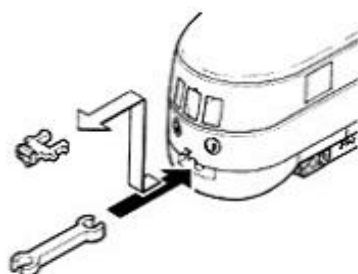


SVT KÖLN DRG/VT06

Wertes Modellbahnfreund!

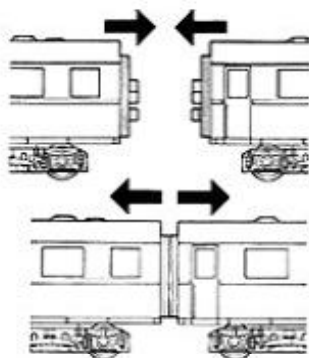
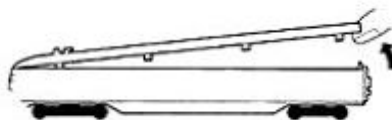
Die beigelegte Explosionszeichnung über die Bauteile des VT-Köln soll Ihnen die Pflege Ihres Modells erleichtern. **ACHTUNG!** Die Getriebe sind so konstruiert, daß sie keine Schmierung benötigen. Sollten Sie dennoch Wert auf Schmierung legen, so verwenden Sie bitte nur saure- und harzfreies Öl.

Ersatzteile sind unter Angabe der Ersatzteilnummer sowie der Artikel und Wagennummer erhältlich (z.B.: A167016A = Dach des Triebwagens des VT-Köln in der Ausführung der D.R.G. in creme/violett, Epoche 2).



Demontage des Daches: Heben Sie das Dach wie in der Zeichnung dargestellt ab.

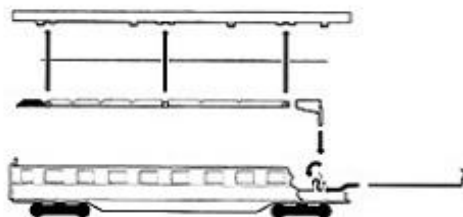
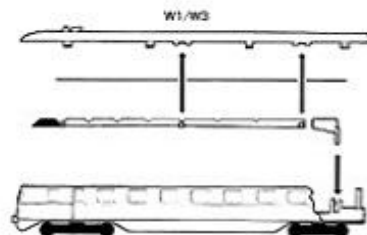
Wenn Sie in Doppeltraktion fahren möchten, ziehen Sie die nachgebildete Scharfenberg Kupplung einfach ab und ersetzen diese durch beliebige Kuppelstange.



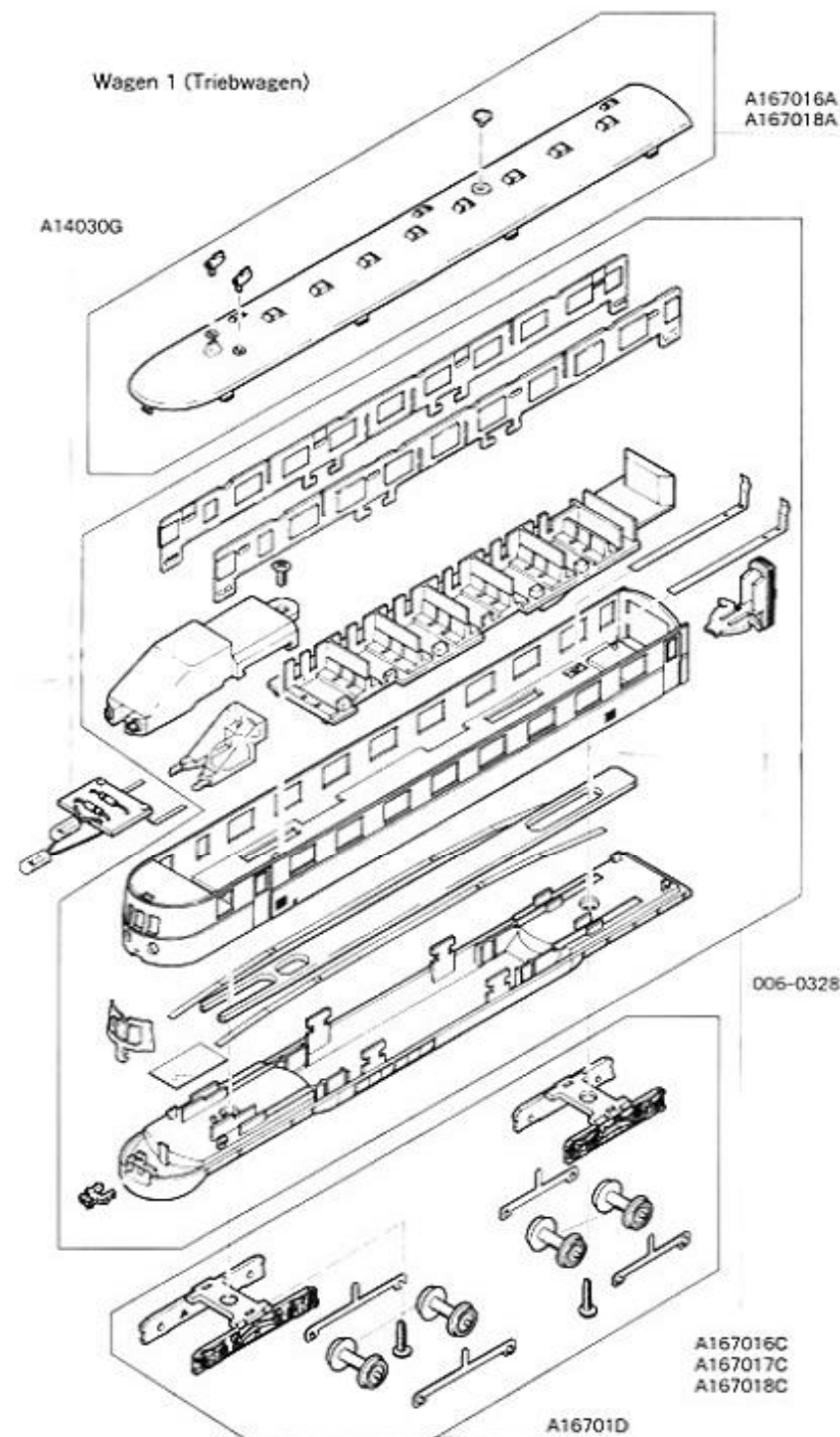
Das Kuppeln der Wagen erfolgt durch Zusammendrücken der Faltenbalge. Zum Entkuppeln ziehen Sie die Wagen einfach auseinander.

Montage der KATO Innenraumbelichtung No. 11204

Heben Sie zuerst das Dach ab. Dann kleben Sie die beiliegende Silberfolie an der Dach-Innenseite an. Anschließend kurzen Sie den Original KATO Lichtleiter um eine Rippe und klipsen ihn an den vorgesehenen Stellen an der Dachinnenseite ein. Nun montieren Sie die Strahlereinheit an der vorgesehenen Stelle der Inneneinrichtung. Abschließend setzen Sie das Dach wieder auf. **ACHTUNG!** Beim Mittelwagen müssen zusätzlich erst die Kontaktflaschen wie dargestellt eingebaut und um die Aufnahme der Strahler-einheit gebogen werden.



Wagen 1 (Triebwagen)



A167016A
A167018A

006-0328

A167016C
A167017C
A167018C

A16701D

Wagen 2 (Mittelwagen)

A167026A
A167028A

Wagen 3 (Steuerwagen)

A167036A
A167038A

006-0328

A14030G

006-0328

A167026B
A167027B
A167028B

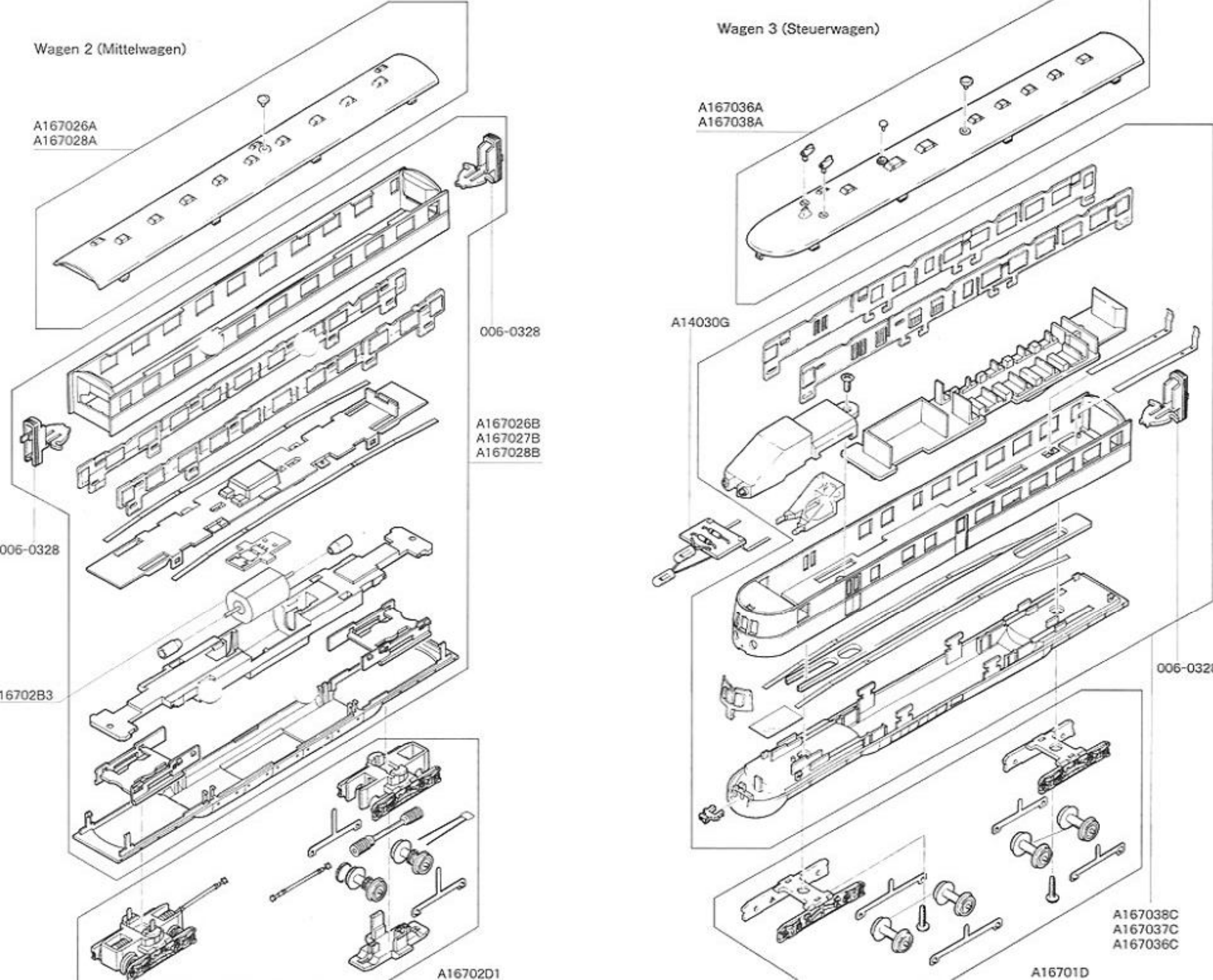
16702B3

006-0328

A16702D1

A167038C
A167037C
A167036C

A16701D



Ersatzteilliste und Bestellblatt

Artikel Nr. Item No.	Beschreibung Description	€ Einzelhandelspreis (W) Retail Price in €	Artikel Nr. Item No.	Beschreibung Description	€ Einzelhandelspreis (W) Retail Price in €
A167016A	Dach mit Aufbauten, Triebwagen	3.80	A167027B	Gehäuse kpl. Mit Bodengruppe und Getriebe, Mittelwagen	31.70
A167026A	Dach mit Aufbauten, Mittelwagen	3.80	A167037C	Gehäuse kpl. Mit Bodengruppe, Steuerwagen	18.60
A167036A	Dach mit Aufbauten, Steuerwagen	3.80	A167018C	Gehäuse kpl. Mit Bodengruppe, Triebwagen	18.60
A167018A	Dach mit Aufbauten, Triebwagen	3.80	A167028B	Gehäuse kpl. Mit Bodengruppe und Getriebe, Mittelwagen	31.70
A167028A	Dach mit Aufbauten, Mittelwagen	3.80	A167038C	Gehäuse kpl. Mit Bodengruppe, Steuerwagen	18.60
A167038A	Dach mit Aufbauten, Steuerwagen	3.80	A14030G	Beleuchtungseinheit	1.90
A167016C	Gehäuse kpl. Mit Bodengruppe, Triebwagen	18.60	A16701D	Drehgestell kpl.	3.80
A167026B	Gehäuse kpl. Mit Bodengruppe und Getriebe, Mittelwagen	31.70	A16702D1	Antriebsdrehgestell kpl.	11.20
A167036C	Gehäuse kpl. Mit Bodengruppe, Steuerwagen	18.60	16702B3	Motor	9.30
A167017C	Gehäuse kpl. Mit Bodengruppe, Triebwagen	18.60	006-0328	Faltenbalgkupplung	0.30

Besteller :

Name

Straße (Street)

Ort (City) Postleitzahl (Zip) Land (Country)

Telefon Nr. (Telephone No.)

Versandadresse (falls von Bestelladresse abweichend)

Name

Straße (Street)

Ort (City) Postleitzahl (Zip) Land (Country)

Zahlungsmethode (Nur € Vorauszahlung)
Method of Advance Payment (€ Only)

Scheck (Check) Überweisung (remittance)

Nachnahme (cash on delivery) (nur für Deutschland, only Germany)

Unterschrift (Signature)

Faxbestellung	Versandbestellung
02129-52218	Wolfgang Lemke GmbH Schallbruch 34A, D-42781 Haan, Deutschland

Art. Nr. Item No.	Beschreibung Description	Preis Price	Menge Qty.	Gesamtpreis Total
Die Versandkosten betragen :		Zwischensumme		
		Versandkosten		
€4.20 innerhalb (in) €9.50 außerhalb (out of) (out of) Deutschland (Germany)		GESAMTSUMME		