

Wetter Modellbahnfreund!

Die beigefügte Explosionszeichnung über die Bauteile des ET-30/BR 430 soll Ihnen die Pflege Ihres Modelles erleichtern. Die Getriebe sind so konstruiert, daß sie keine Schmierung benötigen. Ersatzteile sind entsprechend den angeführten Nummern erhältlich. Das Modell ist für den Einbau des KATO-Beleuchtungssatzes No. 11204 vorbereitet.

Dear railroad modeller!

The sketch of spare parts of ET-30/BR 430 makes easy for you to maintain your model. Gears are so constructed, that they do not need lubrication. Spare parts are available according to the mentioned numbers. KATO room lighting unit 11204 is available at your option.

ÜBERSICHT ÜBER DIE ERSATZTEILE DES ET-30/BR 430 SUMMARY OUTLINE OF SPARE PARTS FOR ET-30/BR 430

Wagen a = motorisiert Car a = motorized

- 1) Gehäuse bodyshell
- 2-L) Fenster links left side glasses
- 2-R) Fenster rechts right side glasses
- 3) Frontscheibe front glasses
- 4) Scharfenberg-Kupplung Scharfenberg-coupling
- 5) Lichtleiter weiß lightning white
- 6) Lichtleiter rot lightning red
- 7) Lichtabdeckung cover of lightning
- 8) LED rot LED red
- 9) Leuchtchen weiß bulb white
- 10) Halterung für LEDs, Widerstände und Diode clip for LEDs, diode
- 11) Widerstand resistor
- 12) Diode diode
- 12-1) Halterung holder for diode
- 13) Kondensator capacitor
- 14) Klemme für Kondensator clip for capacitor
- 15) Umschalter Ober-/Unterleitungs-betrieb switch for catenary
- 16) Abdeckung Chassis cover of frame ballast
- 17) Stromzuführung Motor wiring to motor
- 18) Motor motor
- 19) Kardanschalen cardan case
- 20) Chassisrahmen frame ballast
- 21) Kardan cardan
- 22) Abdeckung Chassis

- 23-1) Drehgestellhalterung vorne front truck holder
- 23-2) Stromabnehmer Drehgestell vorne current collector in front
- 23-3) Getriebeströcke vorne worm gear in front
- 23-4) Antriebsachse ohne Hartreifen axle without tyren
- 23-5) vordere Getriebeabdeckung covering of gears in front
- 24) Drehgestell hinten truck at the back
- 24-1) Drehgestellhalterung hinten truckholder at the back
- 24-2) Stromabnehmer Drehgestell hinten current collector at the back
- 24-3) hintere Getriebeschnecke worm gear at the back
- 24-4) Antriebsachsen mit Hartreifen axles with tyren
- 24-5) hintere Getriebeabdeckung covering of gears at the back
- 24-6) Hartreifen tyren
- 25) Kupplung coupling
- 26) Übergangsbalg bellow connection
- 27) Pantograph pantograph
- 27-1) Stromzufuhr Pantograph wiring pantograph
- 28) Isolatoren insulators
- 29) Stromzufuhr Beleuchtung wiring

ET-30 Mittelwagen n ET-30 middle car n

- 1) Gehäuse bodyshell
- 2-L) Fenster links left side glasses
- 2-R) Fenster rechts right side glasses
- 16) Inneneinrichtung interior
- 17) Stromleiter wiring
- 18) Gewicht ballast
- 22) Chassis chassis
- 23-1) Drehgestellblende side of trucks
- 23-4) Achsen axles
- 24-1) Drehgestellblende side of trucks
- 24-2) Stromabnehmer current collector
- 25) Zwischenkupplung coupling
- 26) Übergangsbalg bellow connection
- 28) Dachleitung roof wires
- 29) Klips clips

Scharfenberg-coupling 4-1) Austauschkupplung

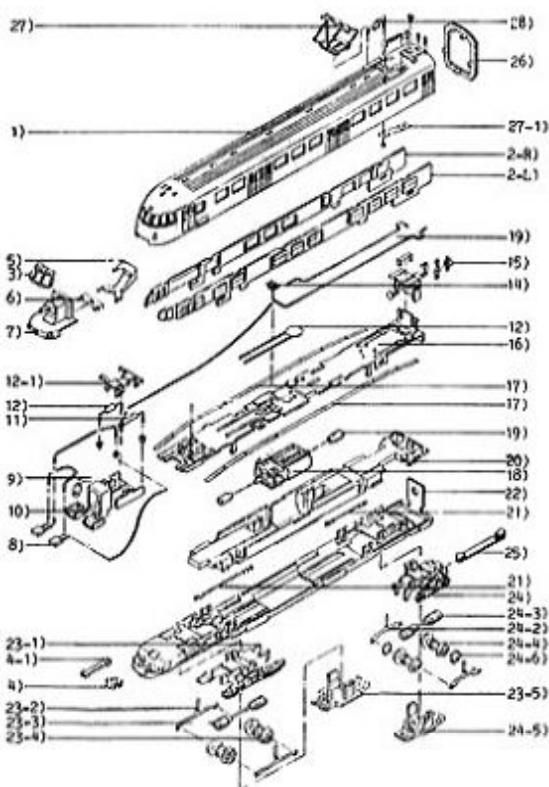
- 5) Lichtleiter weiß lightning white
- 6) Lichtleiter rot lightning red
- 7) Lichtabdeckung cover of lightning
- 8) LED rot LED red
- 9) Leuchtchen weiß bulb white
- 10) Halterung für LEDs, Widerstände und Diode clip for LEDs, diode
- 11) Widerstand resistor
- 12) Diode diode
- 12-1) Halterung holder for diode
- 15) Umschalter Ober-/Unterleitung switch for catenary
- 16) Abdeckung Chassis cover of frame ballast
- 17) Stromleiter wiring
- 20) Chassisrahmen frame ballast
- 22) Abdeckung Chassis cover of frame ballast
- 23-1) Drehgestellhalterung vorne front truck holder
- 23-2) Stromabnehmer Drehgestell vorne current collector in front
- 23-5) Getriebeabdeckung covering of truck
- 23-6) Achse axle
- 24-1) Drehgestellhalterung hinten truckholder at the back
- 24-2) Stromabnehmer Drehgestell hinten current collector at the back
- 24-5) hintere Drehgestellabdeckung covering of truck at the back
- 26) Übergangsbalg bellow connection
- 27) Pantograph pantograph
- 27-1) Stromzufuhr Pantograph wiring pantograph
- 28) Isolatoren insulators
- 29) Stromzufuhr Stirnbeleuchtung wiring of front lights



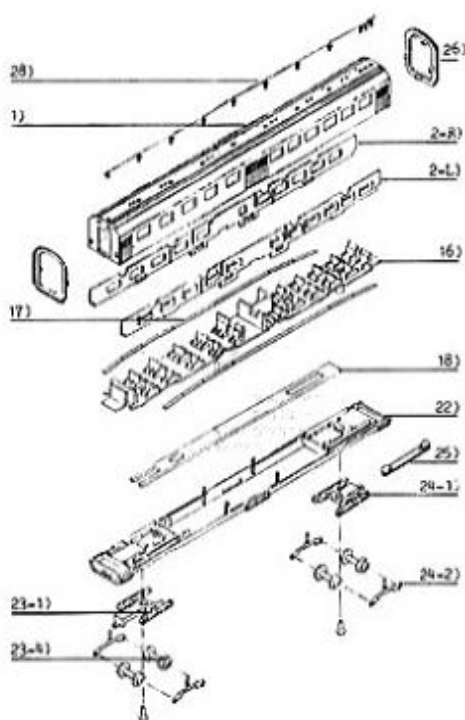
Wagen b = Steuervagen Car b = motorized

- 1) Gehäuse bodyshell
- 2-L) Fenster links left side glasses
- 2-R) Fenster rechts right side glasses
- 3) Frontscheibe front glasses
- 4) Scharfenberg-Kupplung

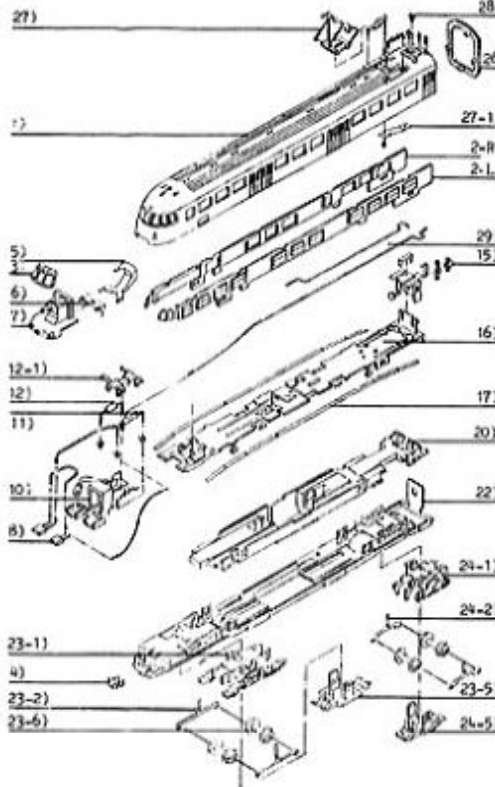
ET-30 Wagen a = motorisiert ET-30 Car a = motorized



ET-30 Mittelwagen n ET-30 Middle car n



ET-30 Wagen b = Steuervagen ET-30 Car b



GESCHLOSSENE FALTENBÄULGE FÜR ET-30 No.143o1

Montageanleitung:

Bitte ziehen Sie zuerst die originalen stilisierten Übergangswülste (No.26 der Ersatzteilliste) von der Stirnseite des jeweiligen Gehäuses des Gehäuses ab, und ersetzen Sie bitte diese durch die neuen gewölbten Stirnteile.

Anschließend schieben Sie den Faltenbalg auf die Platte der Haltestange und klinken diese anstelle der ursprünglichen Stangenkupplung (No.25) an Drehgestell (No.23 bzw. 24) ein.

Wir wünschen Ihnen noch viel Freude mit diesem nachgerüsteten Modell.

CLOSED BELLOW CONNECTION FOR ET-30 No.143o1

Instruction:

First of all, please pull off the original stylized bellows (No.26 of spare parts list) from the front of the bodyshell and replace by the new curved front parts.

Then please put the bellow on the plate of the coupling and replace the original one (No.25) by clipping the new bellow connection on the bogie (No.23 viz. 24).

We wish much pleasure with this accessory.

