

Sehr geehrter Kunde,

herzlichen Glückwunsch zu Ihrem neuen **HOBBYTRAIN** Modell.
Nachfolgende Hinweise sollen Ihnen die Pflege und den Betrieb Ihres Modells erleichtern.
Jedes Modell wurde vor Auslieferung auf Funktion und Vollständigkeit überprüft.

1. Prüfung / Einfahrhinweise

Vor dem eigentlichen Fahrbetrieb sollten Sie Ihr Modell ca. ½ Std. mit ca. ¾ der Höchstgeschwindigkeit einfahren. Die Getriebe sind ab Werk geschmiert. Je nach Laufleistung sollten Sie die Schmierung überprüfen und ggfs. Erneuern. Das Gehäuse muss zur Wartung nicht abgenommen werden. Gehen Sie bitte mit Schmiermittel sehr sparsam um. Verwenden Sie nur für Modellbahnen geeignetes Öl, welches im Modellbahnfachhandel erhältlich ist. Vor einer Reinigung, Spielzeug vom Transformator trennen!

2. Zerlegen des Modells / Einbau eines Digitaldecoders

Entfernen des Lokgehäuses: Spreizen Sie die Lok an den markierten Punkten des Gehäuses. Zur Sicherheit entfernen Sie bitte vorher die Puffer (gesteckt) und achten bei der Demontage bitte auf die filigranen Tritte an der Pufferbohle. (Abb.1). Achtung die Montage des Gehäuses ist nur in einer Position möglich. Achten Sie bitte auf die Ausrichtung der Nuten am Gehäuse und der Haltepunkte am Chassis. Die Platine entfernen Sie indem Sie diese mit etwas Druck in Pfeilrichtung aus der Halterung schieben (Abb. 2). Achtung ! Nur in eine Richtung möglich. Bitte nicht an den LEDs halten! Beim Einbau ist auf korrekten Sitz der Kontakte an Platine und Motor zu achten. Die Drehgestelle lassen sich nach unten aus der Rahmenbefestigung ziehen, dabei die DG seitlich festhalten und zur Seite aushebeln. (Abb.3). Beim Einbau bitte auf die korrekte Ausrichtung und sicheres Einrasten sowie Freigängigkeit prüfen. **Zerlegen der Drehgestelle:** Der Getriebekasten ist mit Rasten an dem Drehgestellrahmen verbunden. Lösen Sie zunächst die äußeren Rasten mit z.B. einer Pinzette. Lösen Sie danach die inneren Rasten. Das Getriebe kann nun nach oben entfernt werden. Der Rahmen wird durch zwei Schrauben verbunden. Diese Schrauben dürfen nicht zu fest angezogen werden da sonst die Drehgestelle nicht frei beweglich sind. (Abb. 4)

Die Platine besitzt eine Schnittstelle für Digitaldecoder nach NEM. **ACHTUNG ! Der Decoder muss mit der Unterseite nach oben montiert werden. Der Pin 1 der Schnittstelle ist demnach mit Blick von vorn auf die Schnittstelle rechts (Abb.5) ! Bitte beachten Sie vor der Montage auch die Bedienungsanleitung Ihres Decoders. Evtl. müssen Bauteile von der Platine entfernt werden (Decoderabhängig).**

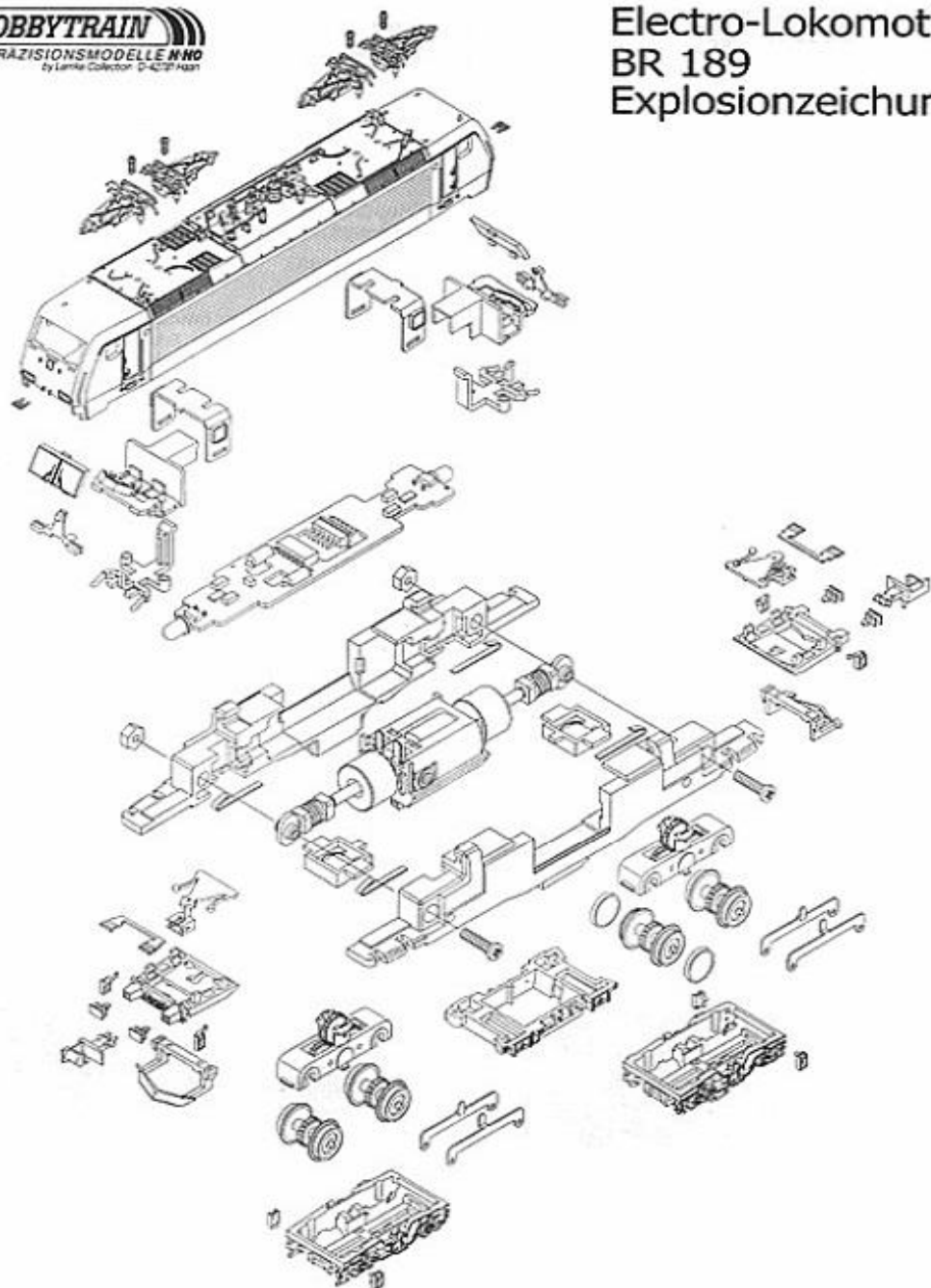


Abb 1



Abb 2

Electro-Lokomotive BR 189 Explosionszeichnung



Ersatzteile BR 189 / ES 64 F4

H2900-2A (For Art #H2901) H2900-2B (For Art #H2902) H2900-2C (For Art #H2903) H2900-2D (For Art #H2904)		H2900-5	
Gehäuse komplett		Rahmen	
H2900-1 		H2900-8 H2900-9 	
Stromabnehmer		Schneepflug satz	
H2900-4 		H2900-6 H2900-7 	
Motor m.Schwunmassen		Puffer	
H2900-12 H2900-13 		H2900-14 	
Tank		Haftreifen	
H2900-3 		H2900-10 H2900-11 	
Platine mit LEDs		Antriebsdrehgestell	
H2900-15 		H2900-16 	
Antriebsschnecke		Kupplungsatz	

Art. Nr. (ITEM Nr.)	Beschreibung / Description	Preis (Price)	VE (Qty)
H2900-1	Stromabnehmer [Pantograph]	€28,00	4
H2900-2	Gehäuse komplett [Body Shell Complete]	€44,00	1
H2900-3	Platine mit LEDs [P.C.B.]	€15,00	1
H2900-4	Motor m.Schwunmassen [Motor w.Flywheels]	€24,00	1
H2900-5	Rahmen [Frame]	€20,00	1
H2900-6	Puffer, Schwarzgrau [Buffer, Bl Gray]	€ 3,00	6
H2900-7	Puffer, Schwarz [Buffer, Black]	€ 3,00	6
H2900-8	Schneepflug satz, Schwarzgrau [Snowplow Set, Bl Gray]	€ 5,00	2
H2900-9	Schneepflug satz, Schwarz [Snowplow Set, Black]	€ 5,00	2

Art. Nr. (ITEM Nr.)	Beschreibung / Description	Preis (Price)	VE (Qty)
H2900-10	Antriebsdrehgestell, Schwarzgrau [Drive Truck, Bl Gray]	€21,00	2
H2900-11	Antriebsdrehgestell, Schwarz [Drive Truck, Black]	€21,00	2
H2900-12	Tank [Tank, Bl Gray]	€ 2,00	1
H2900-13	Tank [Tank, Black]	€ 2,00	1
H2900-14	Haftreifen [Traction Tires]	€ 2,00	6
H2900-15	Antriebsschnecke [Wormgear]	€ 5,00	2
H2900-16	Kupplungsatz [Coupler Set]	€ 4,00	2