

Sehr geehrter Kunde,

herzlichen Glückwunsch zu Ihrem neuen HOBBYTRAIN Modell.
Nachfolgende Hinweise sollen Ihnen die Pflege und den Betrieb Ihres Modells erleichtern.
Jedes Modell wurde vor Auslieferung auf Funktion und Vollständigkeit überprüft.

1. Prüfung / Einfahrhinweise

Entnehme Sie das Modell vorsichtig aus der Verpackung. Achten Sie darauf, dass der Tender und die Lok dabei immer horizontal bleiben und die Kardanwelle zwischen Lok und Tender nicht unnötig gebogen wird. Sollte bei der ersten Probefahrt Motorgeräusche hörbar sein aber keine Funktion vorliegen so prüfen Sie bitte ob die Kardanwelle ordnungsgemäß in das Getriebe eingreift oder sich evtl. gelöst haben sollte. Dies kann durch den Transport geschehen sein und lässt sich leicht beheben.

Aufgrund der maßstäblichen Umsetzung ist das Modell für einen Radius ab 250mm geeignet.

Vor dem eigentlichen Fahrbetrieb sollten Sie Ihr Modell ca. ½ Std. mit ca. ¾ der Höchstgeschwindigkeit einfahren. Das Gehäuse der Lokomotive muss zur Wartung nicht abgenommen werden. Ein Tausch von Glühlampen ist nicht notwendig, das Modell ist mit wartungsfreien Leuchtdioden ausgestattet. Das Getriebe der Lok ist mit einer Dauerschmierung versehen und bedarf keiner Wartung. Von Zeit zu Zeit müssen die Achslager der Lok geölt werden. Verwenden Sie nur für Modellbahnen geeignetes Öl, welches im Modellbahnfachhandel erhältlich ist.

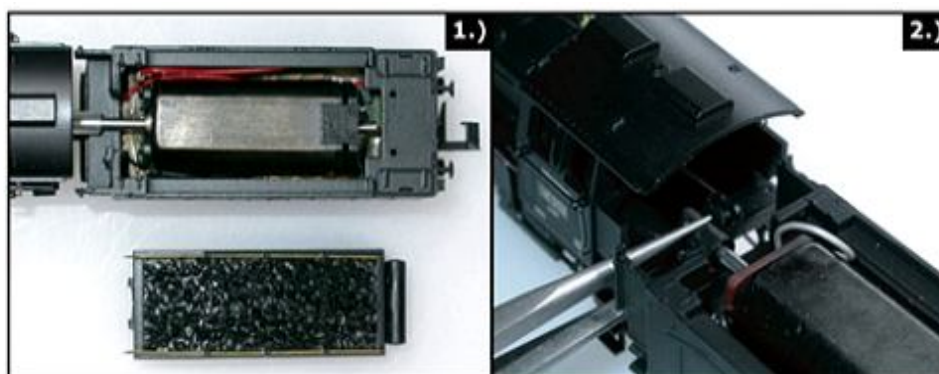
2. Zerlegen des Modells / Einbau eines Digitaldecoders

ACHTUNG ! Vorbildbedingt handelt es sich bei diesem Modell um eine technisch sehr aufwendige Konstruktion. Viele Kleinteile und die feine Steuerung der Treibräder sind sehr empfindlich. Wir empfehlen das Modell nicht selbst komplett zu demontieren.

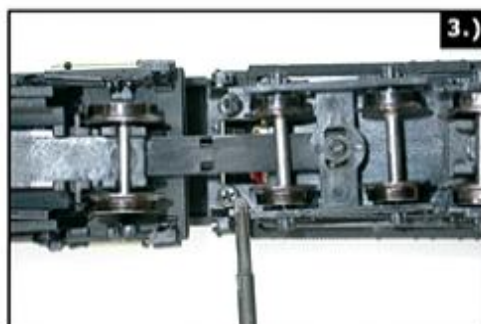
Legen Sie das Modell auf eine weiche Unterlage um Schäden zu vermeiden. Sie benötigen eine feine Pinzette, einen feinen Kreuz- und einen feinen Schlitzschraubendreher.

Entfernen Sie zunächst die obere Hälfte des Tenders (Abb. 1). Diese ist einfach aufgesteckt.

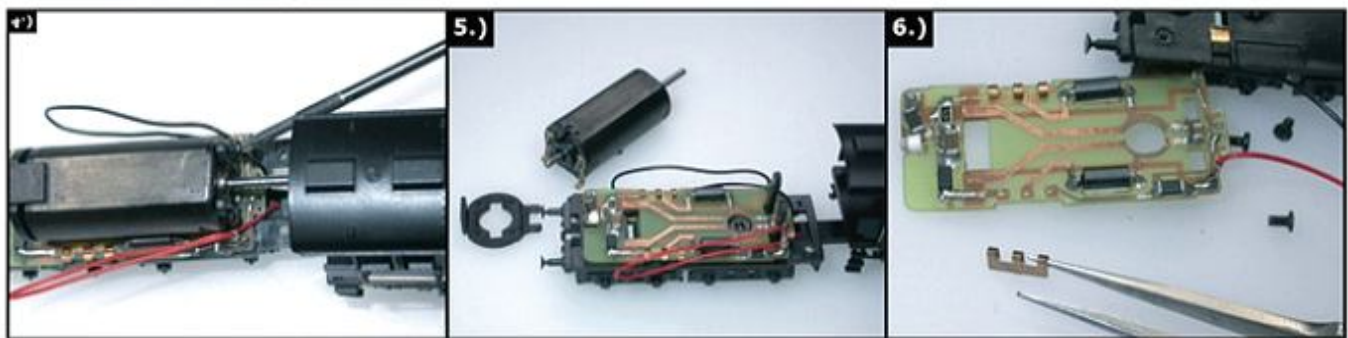
Entfernen Sie die Kardanwelle indem Sie dies mit einer Pinzette am Gelenk trennen. Achten Sie bitte unbedingt darauf, dass der Verbindungsstift der Welle in dem Lokseitigen Gelenk verbleibt. (Abb.2).



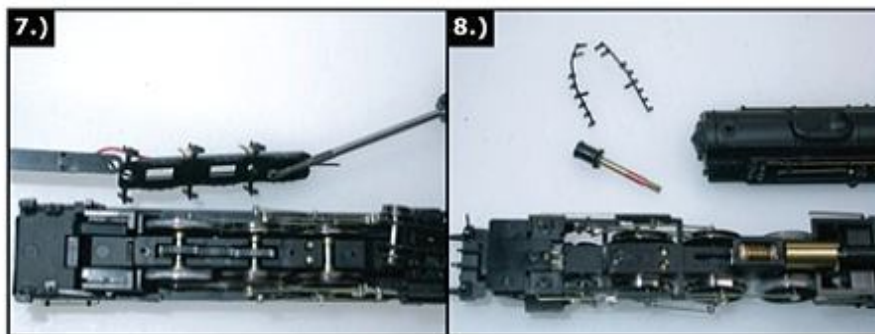
Drehen Sie das Modell um und entfernen Sie die beiden Schrauben unter dem Tender (Abb.3). Auf der anderen Seite des Tender ist der Rahmen mit einer Rastnase mit dem Chassis verbunden. Nach dem Lösen der Schrauben können Sie den Rahmen abnehmen. Achten Sie dabei auf die Antriebswelle des Motors.



Lösen Sie die beiden Schrauben der Motorhalterung (Abb.4). Sie können dann den Motor mit der hinteren Halterung entfernen (Abb.5). Entfernen Sie die Platine und lösen Sie die Kontaktbleche mit einer Pinzette (Abb.6). Die Platine besitzt 6 Lötunkte zum Einbau eines Decoders. Die Belegung der Lötunkte entnehmen Sie bitte der Zeichnung auf dem Ersatzteilblatt. Bitte beachten Sie auch die Bedienungsanleitung Ihres Digitaldecoders. Gegebenenfalls müssen Kondensatoren und Spulen von der Platine entfernt werden (Decoderabhängig). Bitte montieren Sie das Gehäuse bevor Sie das Modell in Betrieb nehmen. Gehen Sie dazu in umgekehrter Reihenfolge vor. Achten Sie darauf, dass die Kontakte unter der Platin sowie die Kontakte des Motors auf der Platine nicht verbogen werden.



Um an das Getriebe zu gelangen lösen Sie alle 3 Schrauben und entfernen Sie die Abdeckung (Abb.7). Um den Kessel zu entfernen lösen Sie die Schraube im Schornstein. Entfernen Sie alle Anbauteil wie Leitern, etc, die den Kessel und das Chassis verbinden. Der Kessel mit Führerhaus lässt sich danach abnehmen (Abb. 8). Der Zusammenbau erfolgt in umgekehrter Reihenfolge.



3. Zurüstteile

Einige empfindliche Teile sind aus Sicherheitsgründen separat enthalten. Die Position dieser Teile entnehmen Sie bitte der Explosionszeichnung. Sie benötigen keinen Kleber um diese Teile zu installieren. Bitte beachten Sie, dass alle Teile (Trittstufen etc.) im Bereich der Steuerung nur für Vitrinen-Modelle installiert werden können. Diese Teile im Fahrbetrieb bitte nicht installieren.

HINWEIS !

Modell nie unbeaufsichtigt betreiben !

Nicht geeignet für Kinder unter 3 Jahren wegen verschluckbarer Kleinteile. Bei unsachgemäßem Gebrauch besteht Verletzungsgefahr durch funktionsbedingte Kanten und Spitzen!

Nur für trockene Räume. Irrtum sowie Änderung aufgrund des technischen Fortschrittes, der Produktpflege oder anderer Herstellungsmethoden bleiben vorbehalten.



















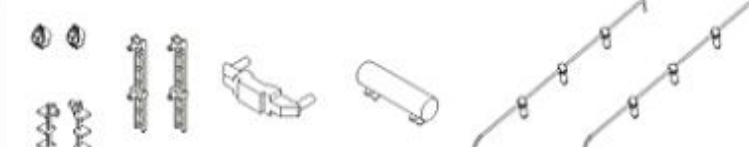

Jede Haftung für Schäden und Folgeschäden durch nicht bestimmungsgemäßen Gebrauch, Nichtbeachtung dieser Gebrauchsanweisung, Betrieb mit nicht für Modellbahnen zugelassenen, umgebauten oder schadhaften Transformatoren, bzw. sonstigen elektrischen Geräten, eigenmächtigen Eingriff, Gewalteinwirkung, Überhitzung, Feuchtigkeitseinwirkung u.ä. ist ausgeschlossen; außerdem erlischt der Gewährleistungsanspruch.

Diese Betriebsanleitung für späteren Gebrauch aufbewahren !




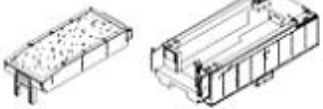
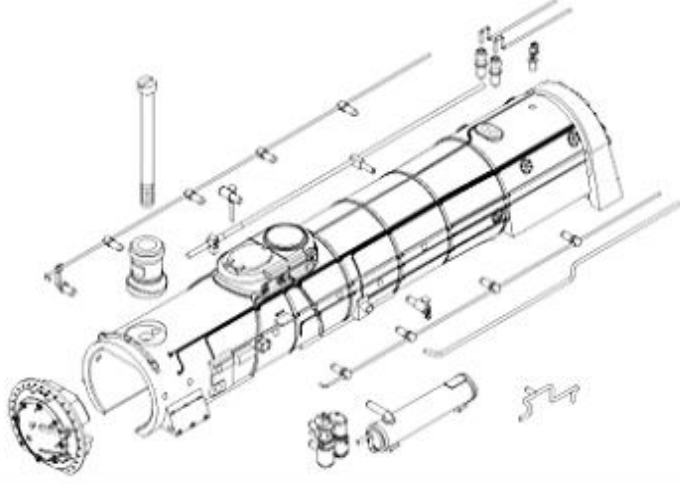
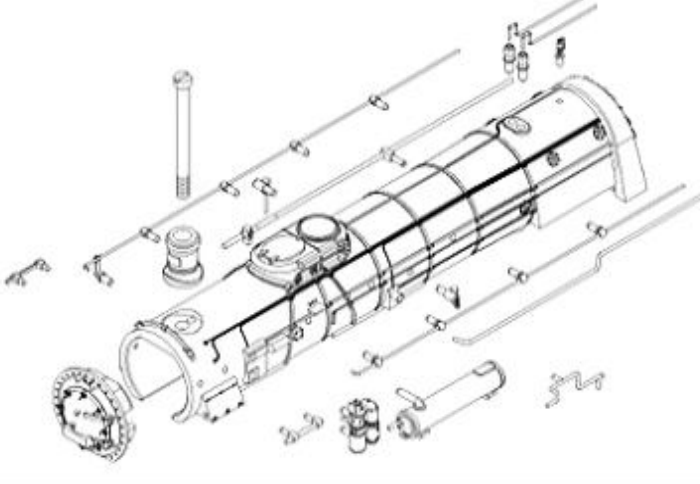
Wir wünschen Ihnen nun viel Spaß mit Ihrem neuen HOBBYTRAIN Modell.



Ersatzteile Schnellfahr-Dampflokomotive Badische IV^h/ BR18³

<p>H4000-12</p> 	<p>H4000-2</p> 	<p>H4000-3</p> 	<p>H4000-4</p> 
<p>Motor mit Kontakten und Halterung [Motor with contacts and support]</p>	<p>Platine Tender und Frontlicht [PCB Tender and Front light]</p>	<p>Antriebsschnecke m. Abdeckung [Worm gear with Cover]</p>	<p>Kardanwelle [Kardanshaft]</p>
<p>H4000-5</p> 	<p>H4000-6</p> 	<p>H4000-7</p> 	<p>H4000-8</p> 
<p>Scharbensen [Set of all Screws]</p>	<p>Haftreifen [Traction Tires]</p>	<p>Puffer [Buffer]</p>	<p>Getriebe [Gearing]</p>
<p>H4000-9</p> 	<p>H4000-10</p> 	<p>H4000-11</p> 	<p>H4000-12</p> 
<p>Lok - Tender Verbindungsstange [Loco - Tender Drawbar]</p>	<p>Hintere Kupplung mit Befestigung [Rear coupler with support]</p>	<p>Kontaktfedern Komplett [Contact springs complete]</p>	<p>Kabelsatz [Wiring set]</p>
<p>H4000-13</p> 	<p>H4001-13</p> 	<p>H4000-15</p> 	<p>H4001-15</p> 
<p>Radsatz Treibräder m. Steuerung [Main Wheels with Steering]</p>	<p>Vorläufer komplett [Front Boggie complete]</p>	<p>Nachläufer komplett [Rear Boggie complete]</p>	<p>Tender Drehgestell vorn / hinten [Tender boggies Front/ Rear]</p>
<p>H4000-17</p> 		<p>H4001-17</p> 	
<p>Anbauteile, Leitern, Reiling, Leitungen komplett, LB Ep. I [Accessories, Ladders, Railing, Piping, complete, LB Ep. I]</p>		<p>Anbauteile, Leitern, Reiling, Leitungen, Windleitbleche, etc., komplett, DRG Ep. II [Accessories, Ladders, Railing, Piping, smoke deflectors, etc., complete, DRG Ep. II]</p>	
			

Ersatzteile Schnellfahr-Dampflokomotive Badische IV^h / BR18³

H4000-18	H4001-18	H4000-19	H4001-19	H4000-20	H4001-20	H4000-21	H4001-21
							
Fürherhaus komplett / Drives Cabin complete	Chassis Kunststoffteile komplett / Chassis plastic parts complete	Front Pufferbohle mit Lampen komplett / Front Buffer bar with lights complete	Tender ohne Drehgestelle komplett / Tender without Boogis, complete				
H4000-17				H4001-17			
							
Kessel mit Anbauteilen, Komplett, LB Ep. I [Boiler with parts, complete, LB Ep. I]				Kessel mit Anbauteilen, komplett, DRG Ep. II [Boiler with parts, complete, DRG Ep. II]			

Art. Nr. (Item Nr.)	Beschreibung/ Description	Preis (Price)	VE (Q'ty)	Art. Nr. (Item Nr.)	Beschreibung/ Description	Preis (Price)	VE (Q'ty)
H4000-1	Motor mit Kontakten und Halterung Motor with contacts and support	€36.00	1	H4000-15	Nachläufer komplett, LB Ep. I Rear Boggie complete, LB Ep. I	€9.00	1
H4000-2	Platine Tender und Frontlicht PCB Tender and Frontlight	€18.00	1	H4001-15	Nachläufer komplett, DRG Ep. II Rear Boggie complete, DRG Ep. II	€9.00	1
H4000-3	Antriebsschnecke m. Abdeckung Wormgear with Cover	€15.00	1	H4000-16	Tender Drehgestell vorn/ hinten, LB Ep. I Tender Boggie front/ rear, LB Ep. I	€18.00	2
H4000-4	Kardanwelle Kardanshaft	€6.00	1	H4001-16	Tender Drehgestell vorn/ hinten, DRG Ep. II Tender Boggie front/ rear, DRG Ep. II	€18.00	2
H4000-5	Schraubenset Set of all screws	€3.00	1	H4000-17	Anbauteile, Leitern, Reling, Leitungen komplett, LB Ep. I Accessories, Ladders, Railing, Piping, complete, LB Ep. I	€36.00	1
H4000-6	Haftreifen Traction tires	€3.00	2	H4001-17	Anbauteile, Leitern, Reling, Leitungen, Windleitbleche, etc., komplett, DRG Ep. II Accessories, Ladders, Railing, Piping, smoke deflectors, etc., complete, DRG Ep. II	€36.00	1
H4000-7	Puffer Buffer	€3.00	6	H4000-18	Fürherhaus komplett, LB Ep. I Drives Cabin complete, LB Ep. I	€9.00	1
H4000-8	Getriebe Gearing	€3.00	1	H4001-18	Fürherhaus komplett, DRG Ep. II Drives Cabin complete, DRG Ep. II	€9.00	1
H4000-9	Lok - Tender Verbindungsstange Loco - Tender draw bar	€3.00	1	H4000-19	Chassis Kunststoffteile komplett, LB Ep. I Chassis plastic parts complete, LB Ep. I	€7.50	1
H4000-10	Hintere Kupplung mit Befestigung Rear coupler with support	€3.00	1	H4001-19	Chassis Kunststoffteile innen komplett, DRG Ep. II Chassis inner plastic parts complete, DRG Ep. II	€7.50	1
H4000-11	Kontaktfedern Komplett Contact springs complete	€6.00	1	H4000-20	Front Pufferbohle mit Lampen komplett, LB Ep. I Front Buffer bar with lights complete, LB Ep. I	€9.00	1
H4000-12	Kabelsatz Wiring set	€3.00	1	H4001-20	Front Pufferbohle mit Lampen komplett, DRG Ep. II Front Buffer bar with lights complete, DRG Ep. II	€9.00	1
H4000-13	Radsatz Treibräder m. Steuerung, LB Ep. I Main Wheels with Steering, LB Ep. I	€48.00	1	H4000-21	Tender ohne Drehgestelle komplett, LB Ep. I Tender without Boogis, complete, LB Ep. I	€24.00	1
H4001-13	Radsatz Treibräder m. Steuerung, DRG Ep. II Main Wheels with Steering, DRG Ep. II	€48.00	1	H4001-21	Tender ohne Drehgestelle komplett, DRG Ep. II Tender without Boogis, complete, DRG Ep. II	€24.00	1
H4000-14	Vorläufer komplett, LB Ep. I Front Boggie complete, LB Ep. I	€12.00	1	H4000-22	Kessel mit Anbauteilen, komplett, LB Ep. I Boiler with parts, complete, LB Ep. I	€60.00	1
H4001-14	Vorläufer komplett, DRG Ep. II Front Boggie complete, DRG Ep. II	€12.00	1	H4001-22	Kessel mit Anbauteilen, komplett, DRG Ep. II Boiler with parts, complete, DRG Ep. II	€60.00	1

