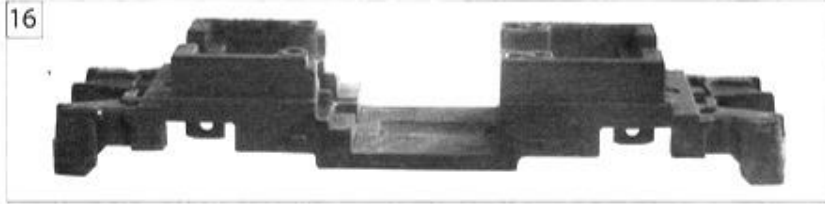
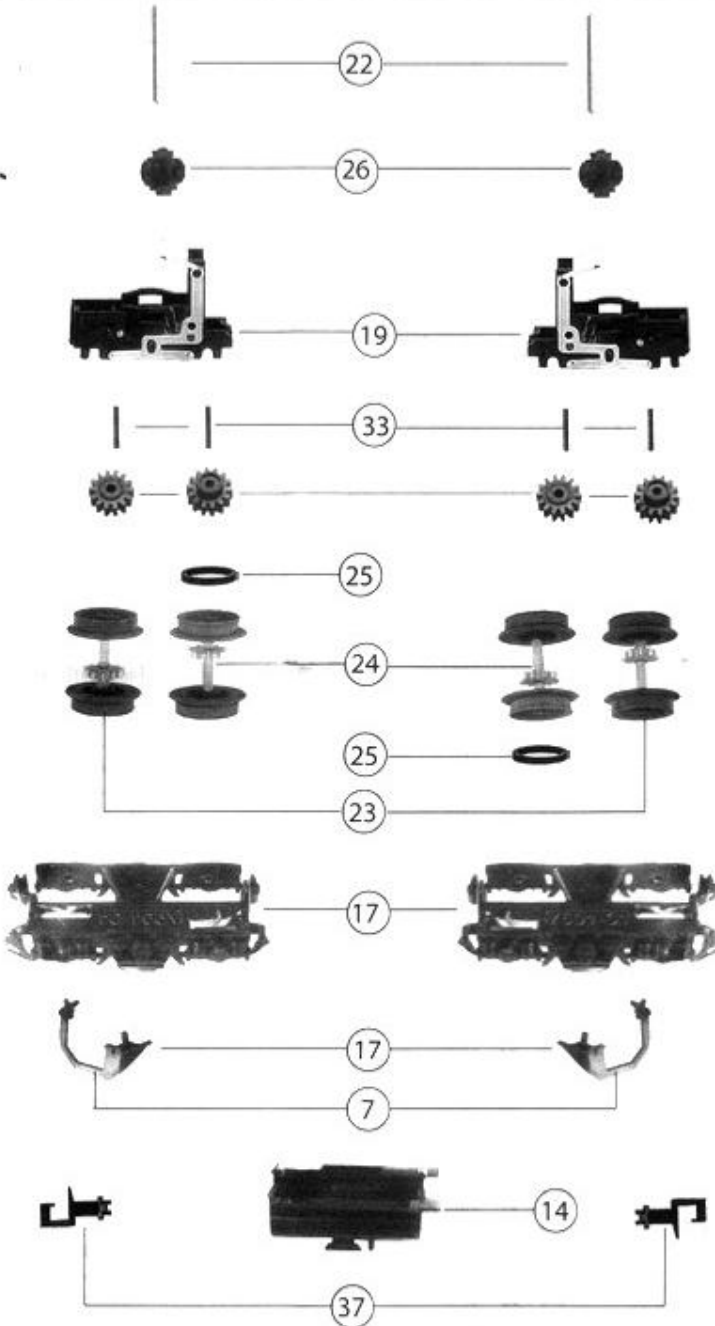


Pos. Nr. Pos.no.	Beschreibung Description	Art.-Nr. Art.no.	Preisgruppe Price bracket
1	LOKGEHÄUSE O. PANTOGRAPH (ähnliche Abb.) Loco body w/o pantograph (similar illustr.)	10734007	035
2	LICHTLEITER-FÜHRERSTAND-HIMMEL SATZ Light constructor - driver's cab - Himmel -set	13734006	014
3	ISOLAT. SCHALT.-SATZ GRAUBRAUN Isolator, switch -set, grey brown	14734001	015
4	ISOLATOREN STECKTEILE-SATZ Isolators, plug-in parts -set	14734002	---
5	WAPPEN Coat of arms	147340012	004
6	FENSTER-SATZ Set of windows	15734006	---
7	SCHNEEPLUG (MTRINE) -SATZ Snowplow (showcase) -set	157340021	015
8	RANGERTTRITT Shunter treadle	00197821	005
9	ANTENNE MITTE Antenna center	19792200	007
10	WISCHER-SATZ Wiper	19792300	007
11	ANTENNE FSTD. DACH Roof antenna	19792500	007
12	GRIF SENKRECHT Perpendicular and rail	19792600	007
13	TÜRGRIFSTANGEN SATZ Door handle bars	19792900	007
14	UNTERFLURAGREGAT SCHWARZGRAU Underfloor black gray	19805100	008
15	DECHSEL Short coupling reception	38804400	006
16	LOKFAHRGESTELL O. MOTOR Loco chassis w/o motor	40734001	018
17	DREHGESTELLBLENDE M. SCHIENENR. Bogie framework	41734002	012
18	DECKSELABDECKUNG-SATZ Drawbar cover -set	43734002	009
19	DREHGESTELBLOCK KPL. Bogie block complete	45734002	017
20	MOTOR M. SCHW. O. MASSEKONTAKT Motor with flywheel, complete	00507340	029
21	KOHLENHALTER Brush holder	00507801	001
22	ACHSE ZUR DREHGEST. BEFESTIGUNG Axe for bogie fastening	00527002	002
23	RADSATZ KPL. O. N. Wheelset complete w/o trac. tyre	53715300	013
24	RADSATZ KPL. M. N. Wheelset complete with trac. tyre	53715400	013
25	HAFTREIFEN Traction tyre	00547002	001
26	ZAHNRAD Z:13 SCHWARZ Gear wheel Z:13 black	00567149	006
27	SCHNECKE D=4MM L=8MM Worm gear D=4mm, L=8mm	00567604	020
28	PLATINE KPL. Circuit board	65718400	006
29	SCHNITTSTELLENBLINDSTECKER 6-POL. Jumper 6-pol.	66401600	013
30	ENHOLMSTROMABNEHMER Single arm pantograph	67706200	020
31	GF-SCHRAUBE Screw	70900013	001
32	SCHRAUBE M 1,2 x3 Screw M 1,2 x3	70900032	003
33	ACHSE F. ZAHNRAD Axe f. gear wheel	00730541	001
34	PUFFER (SCHWARZGRAU) Buffer -set (black gray)	75711100	009
35	DECKSELFEDER Spring for rod	76702400	001



<b>734007</b>	Re4/4	SBB	420 227-1	=	N
---------------	-------	-----	-----------	---	---

Pos. Nr. Pos.no.	Beschreibung Description	Art.-Nr. Art.no.	Preisgruppe Price bracket
36	ERSATZ - SCHLEIFKOHLEN Carbon brushes set	6518	...
37	STANDARD STECKKUPPLUNG Standard plug in coupling	9525	...

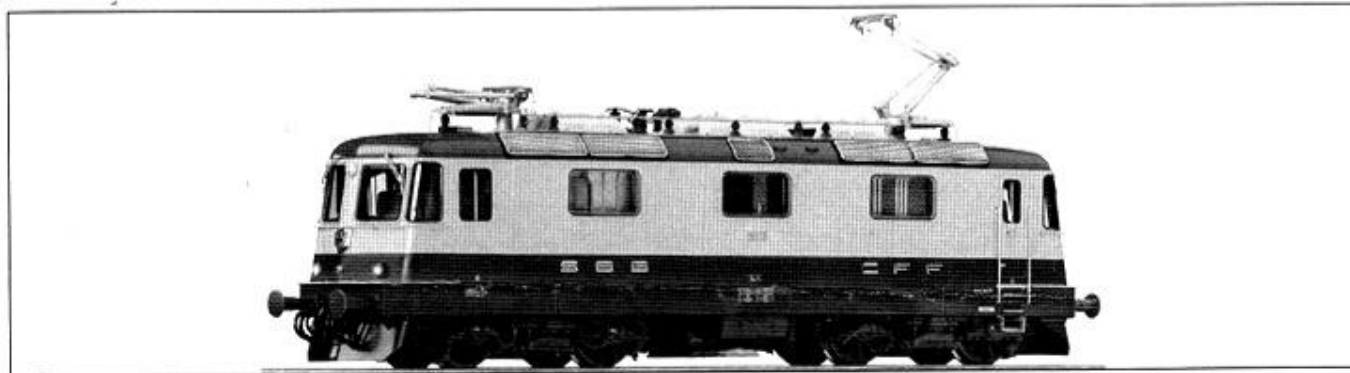


# FLEISCHMANN

## BETRIEBSANLEITUNG

Operating Instructions • Instructions de service

### Re 4/4" mit Varianten



**Hinweis zur elektromagnetischen Verträglichkeit:** Durch einen guten Rad-Schiene-Kontakt vermeiden Sie mögliche elektromagnetische Störungen! • **Advice about electromagnetic interferences:** By having good contact between wheel and rail, any possible electromagnetic interferences can be avoided! • **Conseil pour une parfaite compatibilité électro-magnétique:** Par un bon contact électrique 'roues/rails', vous éviterez d'éventuelles perturbations électro-magnétiques! • **Tip voor elektromagnetische zekerheid:** Door te zorken voor een goed wiel-rail-kontakt vermijdt u mogelijke elektromagnetische storingen! • **Anvisning på en god elektromagnetisk funktion:** Gennem en god hjul-skinne-kontakt undgås eventuelle elektromagnetiske forstyrrelser! • **Consiglio sulla compatibilità elettromagnetica:** Per un buon contatto ruota-rotaia evitare possibili interferenze elettromagnetiche! • **Recomendacion para un mejor funcionamiento electromagnetico:** Con un buen contacto entre las vias y las ruedas evitara usted irregularidades electromagneticas!



GEBR. FLEISCHMANN GMBH & CO. KG  
D-91560 Heilsbronn, Germany  
www.fleischmann.de



14 V ---  
(bei Gleichstrombetrieb)



**Reinigen der Lokräder:** Bei Verschmutzung sind die Laufflächen der Räder mit **sauberem Lappen** oder **Schienenreinigungsgummi 6595** zu reinigen. **Niemals die angetriebenen Räder von Hand durchdrehen**, sondern durch Anlegen einer Fahrspannung mittels Anschlussdrähten antreiben. Nichtangetriebene Räder können von Hand gedreht werden.

**Cleaning the Loco Wheels:** The running surfaces of the wheels can be cleaned with a clean rag or by using the **track rubber block 6595**. **Never turn the driven wheels by hand**, only by connecting two wires with an operating voltage to them. Wheels not driven can be turned by hand.

**Nettoyage des roues de locomotives :** des roues propres sont le garant d'un fonctionnement impeccable, éliminez donc les impuretés sur celles-ci avec un chiffon propre ou la **gomme 6595**. **Ne jamais faire tourner l'ensemble moteur avec les roues**, y appliquez une tension afin de les faire tourner et d'atteindre la circonférence entière de la roue. Les roues non motrices peuvent être tournées à la main.

Wir empfehlen, die Schmierstellen der Lok je nach Betriebsdauer und -bedingungen zu überprüfen und ggfs. zu ölen.

*We recommend to inspect the lubrication of the loco's bearings depending on the operational duration and -conditions and as a result, to oil them.*

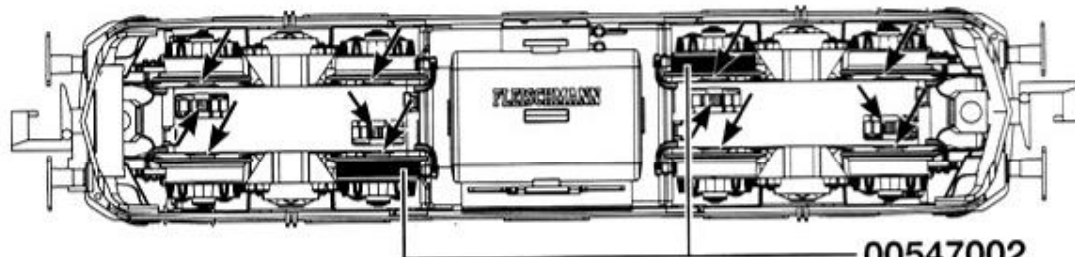
*Nous recommandons pour inspecter le lubrification de l'endroits indiquées dépendent de la durée et les conditions opérationnelle et par conséquent, les huiler.*



**Ölen:** Geölt werden Motor und Getriebe nur an den gekennzeichneten Lagerstellen. Nur **FLEISCHMANN-Öl 6599** verwenden. Nur ein kleiner Tropfen pro Schmierstelle (→), sonst Überölung. Zur Dosierung die in der Verschlusskappe der Ölflasche angebrachte Nadel verwenden.

**Lubrication:** The motor and gear-box should only be oiled at the bearing points marked. Only use **FLEISCHMANN oil 6599**. Only put a tiny drop in each place (→), otherwise it will be overoiled. An applicator needle is located in the cap of the oil bottle for your use.

**Graissage:** Il faut huiler le moteur et les engrenages uniquement aux endroits indiqués. N'utilisez que l'huile recommandée **FLEISCHMANN 6599**. Une seule goutte par point à lubrifier (→) afin d'éviter tout excès. L'aiguille montée dans le bouchon du petit flacon convient parfaitement à cet usage.



00547002

Ersatzhaftreifen  
Spare friction tyres  
Bandages de rechange

Gleis und Räder stets sauber halten  
Keep tracks and wheels clean at all times  
Les voies et roues doivent être tenues toujours propres

**Ein Öffnen der Lok** ist nur zum Einbau eines digitalen Empfängerbausteins, Schleifkohlenwechsel, Motortausch und Ölen der Motor- und Getriebelager erforderlich.

**Opening the loco** is only necessary to install a digital receiver, to replace carbon brushes, exchange motor and to oil the motor and gear-box axles.

**Le démontage de la locomotive** est seulement nécessaire pour l'installation d'un décodeur digital, pour le changement des balais, pour remplacer le moteur et ainsi que pour le graissage du moteur et des engrenages.

Gehäuse auf Höhe der Drehgestelle aufspreizen und abziehen.

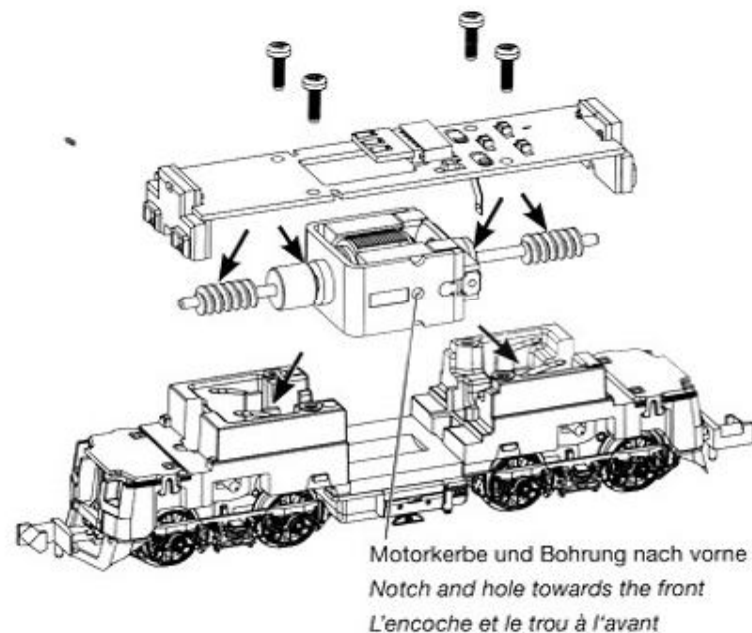
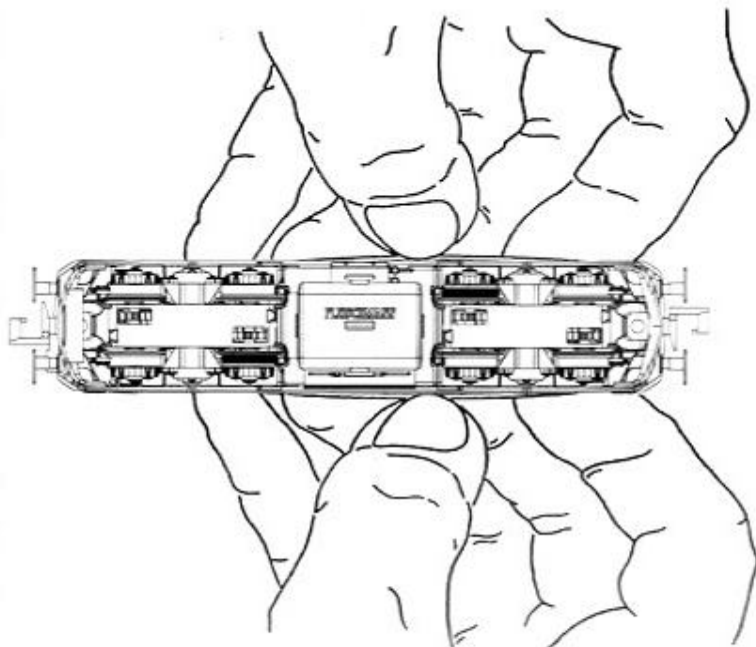
*Spread the loco body near the bogies and remove it.*

*Déployer la carcasse de front du bogie et retirer la.*

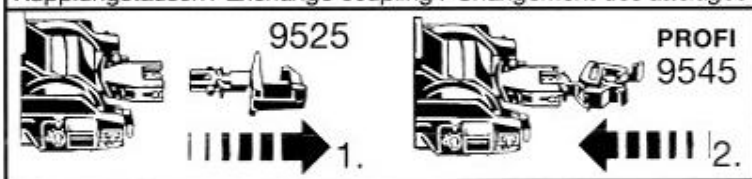
**Hinweis:** Dieses Modell ist nicht für funktionsfähigen Oberleitungsbetrieb ausgelegt.

**Note:** This model has been designed without overhead catenary function.

**Annotation:** Ce modèle n'est pas conçu pour l'opération caténaire fonctionnellement.



**Kupplungstausch / Exchange coupling / Changement des attelages**



**Einbau der beiliegenden Frontschürzen:**

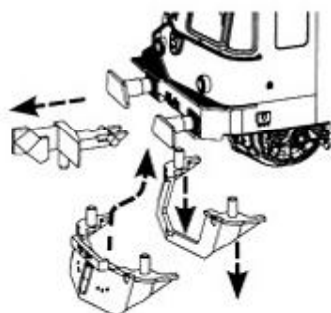
Kupplung herausziehen, offene Frontschürze abziehen, geschlossene Frontschürze einstecken

**Mounting the attached front skirts:**

*Unplug coupler, plug off the open skirt, plug in the closed skirt*

**Montage des jupes fermées ci-jointes :**

*Tirez l'attelage, tirez la jupe ouverte, insérez la jupe fermée*



**Beleuchtung:**

Das Fahrzeug ist mit wartungsfreier LED Spitzenbeleuchtung ausgestattet!

**Electric lighting:**

The loco is equipped with maintenance-free LED front lighting!

**Éclairage électrique:**

La locomotive est équipée d'un éclairage avant LED qui est sans entretien!

**00507340**

Ersatzmotor mit Schwunghasse  
Replacement motor with flywheel  
Moteur de rechange avec volant a inertie

**6518**

Ersatzschleifkohlen  
Spare brushes  
Balais de rechange

Betriebsspannung 4-14 V = (bei Gleichstrombetrieb)  
Normal voltage 4-14 V = (DC operation)  
Tension de service 4-14 V = (en service cc)

**Einbau eines digitalen Empfängerbausteins:**

Die Lok ist mit einer 6-poligen Schnittstelle (NEM 651) ausgestattet. Brückenstecker "Z" abziehen und z.B. FLEISCHMANN DCC-Decoder 685303 einstecken. Dabei auf gleiche Lage der Markierung „1“ oder „\*“, bzw. Farbpunkt achten. Beim Einbau bitte die Betriebsanleitung des Decoders beachten.

**Installing a digital decoder:**

The loco is equipped with a 6-pole interface (NEM 651). Remove the dummy plug "Z" and plug in for example a FLEISCHMANN DCC decoder 685303. Pay attention that the marking "1" or "\*", respectively the color dot are on the same side. Please consult the instructions included with the decoder for fitting advice.

**Montage d'un décodeur digital:**

La locomotive est équipé d'une interface à 6 pôles (NEM 651). Retirer la prise de pontage "Z" et connecter par exemple un décodeur FLEISCHMANN DCC 685303. Veiller au repère „1“ ou „\*“, respectivement le point couleur, qui doit coïncider au niveau du socle et du connecteur. Pour le montage, se référer au mode d'emploi du décodeur.

