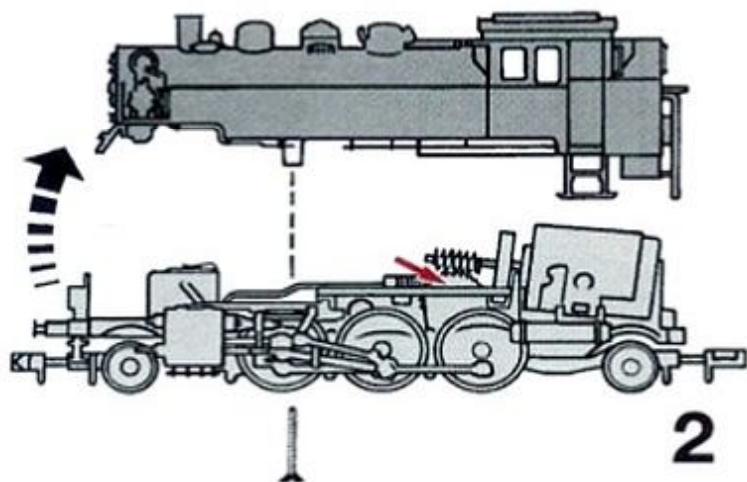
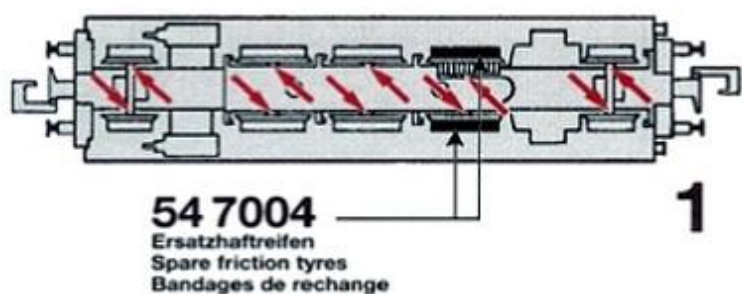
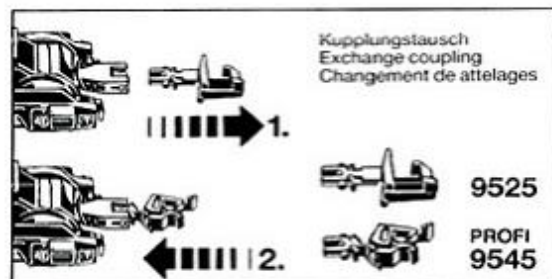
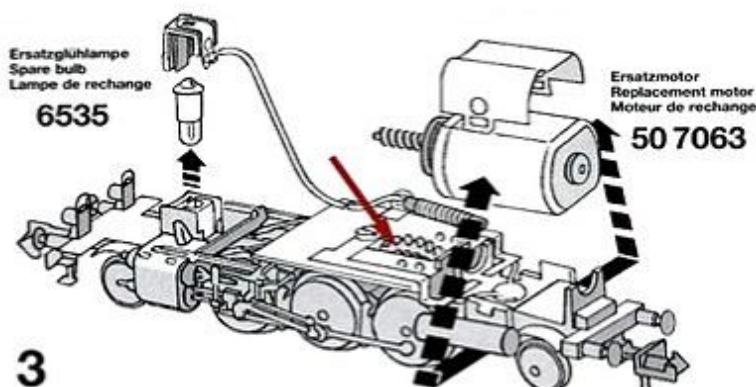


FLEISCHMANN

7064



Ein Öffnen der Lok ist nur zum Lampenwechsel und Motorwechsel erforderlich.

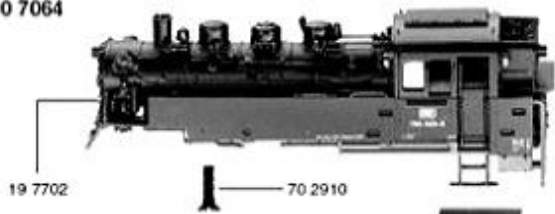


Diese FLEISCHMANN-Modelllok darf nur mit der vorgesehenen Fahrspannung (**max. 14 V $\overline{\text{---}}$**) betrieben werden. Wir empfehlen die Verwendung von FLEISCHMANN-Regeltrafos, die mit dem **VDE**- bzw. **GS**-Zeichen versehen sind.



Reinigen der Lokräder: Bei Verschmutzung sind die Laufflächen der Räder mit **sauberem Lappen** oder **Schienerreinigungsgummi 6595** zu reinigen. **Niemals die angetriebenen Räder von Hand durchdrehen**, sondern durch Anlegen einer Fahrspannung von **max. 14 V $\overline{\text{---}}$** mittels Anschlußdrähten antreiben. Nichtangetriebene Räder können von Hand gedreht werden.

10 7064



- 10 7064 Lokgehäuse kpl.
- 13 7086 Lichtleiter (Satz)
- 19 7702 Haltestange

19 7702

70 2910

50 7906

- 32 7142 Steuerung kpl. m. Kuppelstangen

- 40 7064 Fahrgestell kpl. o. Motor
- 41 7063 Fahrgestell m. Lok-, Zahn- rädern u. Kuppelstangen
- 43 7063 Deckplatte unten
- 44 7063 Luftkessel (Satz)
- 47 7063 Laufgestell kpl.
- 48 7064 Zylinderkasten kpl. mit Lichtleiter

6535

70 0203

50 7063

40 7064

13 7086



- 50 7063 Motor m. Schwungmasse
- 50 7906 Motorhaltebügel
- 53 7030 Radsatz kpl.
- 56 7151 Schneckenrad

48 7064

44 7063

64 4101

- 60 7063 Stromabnehmereinsatz m. Lampenhalter
- 63 7098 Lampenhalter m. Beleuchtungsfeder
- 64 4101 Entstördrossel
- 64 4202 Entstörkondensator

63 7098

60 7063

64 4202

48 7064

32 7142

13 7086

- 70 0203 Schraube f. 327142 u. 607063
- 70 2903 Schraube f. 437063
- 70 2910 Schraube f. 107064
- 73 0562 Bolzen f. Kuppelstange
- 73 0564 Bolzen f. 567151
- 75 7011 Steckpuffer (gewölbt)
- 75 7012 Steckpuffer (flach)

- 6535 Glühlampe klar
- 9525 Standard-Steckkupplung
- 9545 Profi-Steckkupplung

41 7063

75 7011

56 7151

73 0564

75 7012

75 7012

73 0562

75 7011

9525

47 7063

9525

53 7030

43 7063

70 2903

- 50 7063 Motor kpl. m. Schwungmasse
- 51 7079 Treibrad links
- 51 7080 Treibrad rechts
- 51 7081 Kuppelrad
- 51 7082 Kuppelrad m. N.
- 52 7007 Achse
- 54 7004 Haltreifen

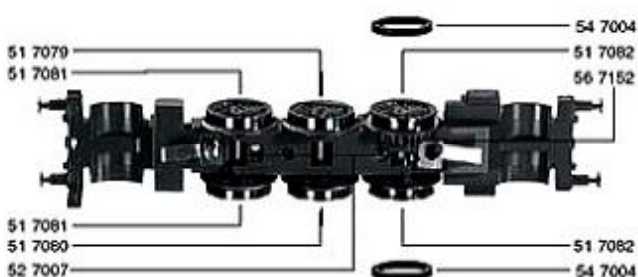
50 7063

56 7608



Motor ist wartungsfrei!

	Außen-Ø	Zähnezahl	Zähnezahl
56 7151 Schneckenrad	8	26	19
56 7152 Zahnrad f. Radsatz	8	24	
56 7608 Schnecke			



51 7079

51 7081

54 7004

51 7082

56 7152

51 7081

51 7080

52 7007

51 7082

54 7004

