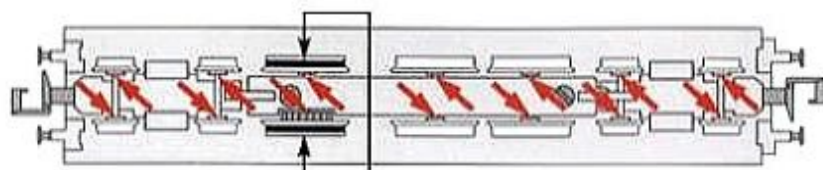


FLEISCHMANN N «piccolo» 7052

4 005575 070522



Gleis und Räder stets sauber halten
Keep tracks and wheels clean at all times
Les voies et roues doivent être tenues toujours propres

547004
Ersatzhattrreifen
Spare friction tyres
Bandages de rechange



Ölen: Geölt werden Motor und Getriebe nur an den gezeichneten Lagerstellen. Nur FLEISCHMANN Öl 6599 verwenden. Nur ein kleiner Tropfen pro Schmierstelle (1), sonst Überbürdung. Zur Dosierung die in der Verschlusskappe der Ölfasche angebrachte Nadel verwenden.

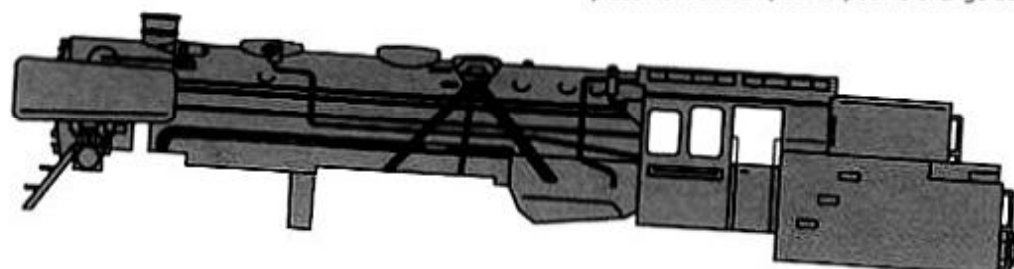
Lubrication: The motor and gear-box should only be oiled at the bearing points marked. Only use FLEISCHMANN oil 6599. Only put a tiny drop in each place (1), otherwise it will be overoiled. An applicator needle is located in the cap of the oil bottle for your use.

Grassage: Il faut huiler le moteur et les engrainages uniquement aux endroits indiqués. Utilisez que l'huile recommandée FLEISCHMANN 6599. Une seule goutte par point à lubrifier (1) afin d'éviter tout excès. L'aiguille montée dans le bouchon du petit flacon convient parfaitement à cet usage.

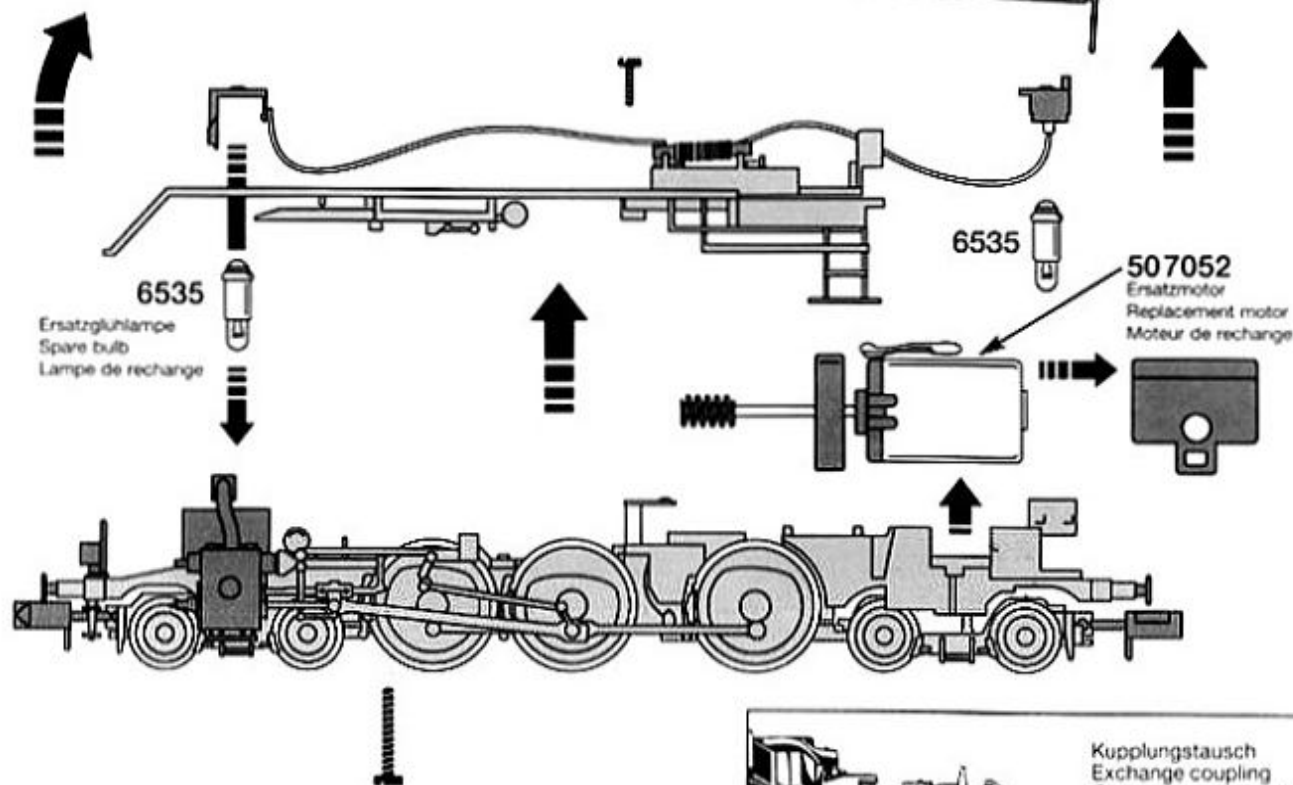
Ein Öffnen der Lok ist nur zum Lampenwechsel und Motorwechsel erforderlich.

Opening the loco is only necessary to change the bulbs and the motor.

Le démontage de la locomotive est uniquement nécessaire pour le remplacement des ampoules pour le changé du moteur.



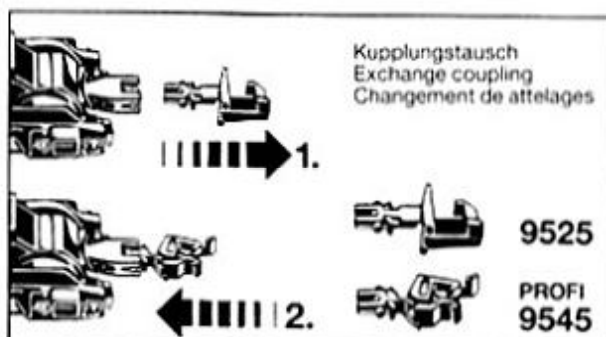
Betriebsspannung 4-14 V =
Normal voltage 4-14 V =
Tension de service 4-14 V =



6535
Ersatzglühlampe
Spare bulb
Lampe de rechange

507052
Ersatzmotor
Replacement motor
Moteur de rechange

FLEISCHMANN 7052

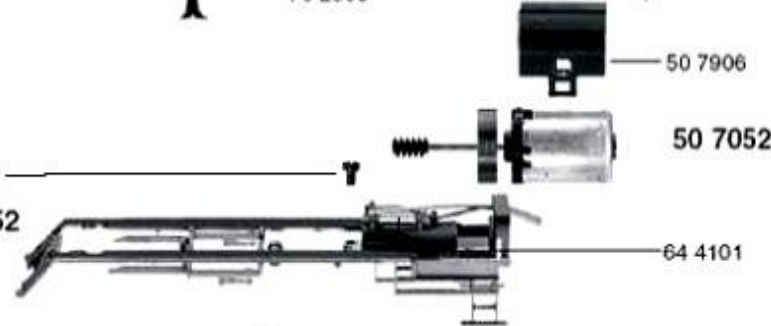


10 7052



- 10 7052 Lokgehäuse kpl.
- 11 7052 Umlaufblech kpl.
- 13 7052 Lichtleiter (Satz)

70 0205
11 7052



- 38 7008 Kupplungs-Adapter
- 40 7052 Fahrgestell kpl. o. Motor
- 41 7052 Fahrgestell m. Lok-, Zahn-
rädern u. Kuppelstangen
- 42 7052 Steuerung kpl. m.
Kuppelstangen
- 43 7052 Deckplatte unten
- 47 7052 Laufgestell vorne
- 48 7052 Zylinderkasten kpl.
- 49 7052 Laufgestell hinten

70 0205
60 7052



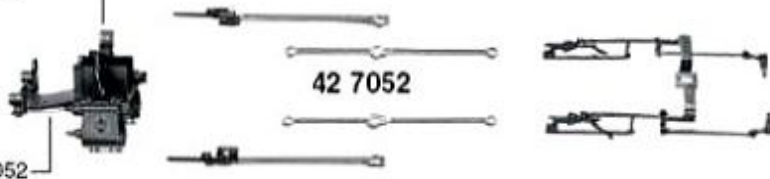
- 50 7052 Motor m. Schwungmasse
- 50 7906 Motorhaltebügel
- 53 7077 Radsatz kpl. für
Laufgestelle

40 7052



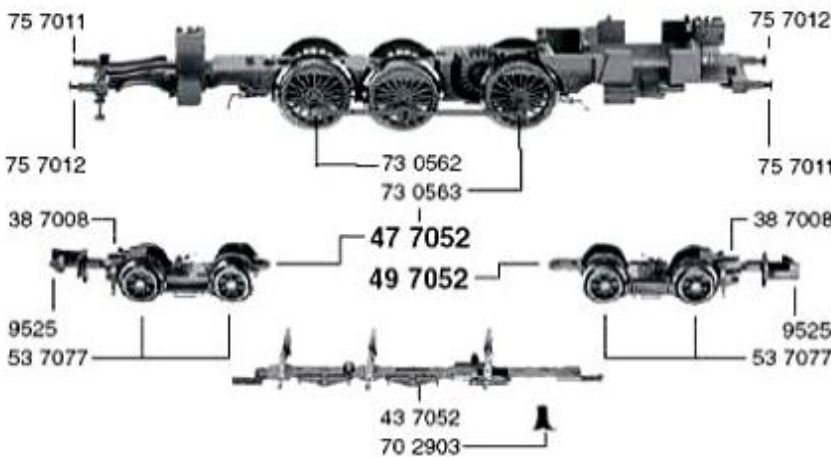
- 60 7052 Stromabnehmereinsatz
- 63 7052 Lampenhalter m.
Beleuchtungsfeder hinten
- 63 7098 Lampenhalter m.
Beleuchtungsfeder vorne
- 64 4101 Entstördrossel
- 64 4202 Entstörkondensator

48 7052



- 70 0205 Schraube f. 427052
u. 607052
- 70 2903 Schraube f. 437052
- 70 2908 Schraube f. 107052
- 73 0562 Bolzen f. Kuppelstange vorne
- 73 0563 Bolzen f. Kuppelstange hinten
- 75 7011 Steckpuffer (gewölbt)
- 75 7012 Steckpuffer (flach)

41 7052



- 6535 Glühlampe klar
- 9525 Standard-Steckkupplung
- 9545 PROFI-Steckkupplung



7052 FLEISCHMANN

- 50 7052 Motor kpl. m. Schwungmasse
- 51 7083 Treibrad links
- 51 7084 Treibrad rechts
- 51 7085 Kuppelrad
- 51 7086 Kuppelrad m. N.
- 52 7007 Achse
- 54 7004 Haftreifen

		Außen-Ø	Zähnezahl	Zähnezahl
56 7151	Schneckenrad	8,4	26	19
56 7152	Zahnrad f. Radsatz	7,8	24	
56 7608	Schnecke			

- 73 0564 Bolzen f. 567151



50 7052

Motor ist wartungsfrei!

