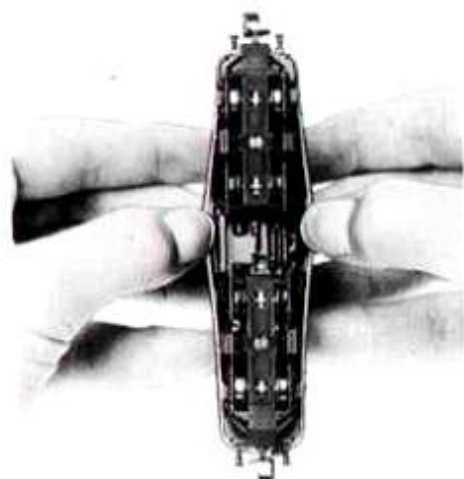


FLEISCHMANN «piccolo» 7237

Ein Öffnen der Lok ist nur zum Lampenwechsel, Schiefkohlenwechsel und Ölen der Motorlager erforderlich

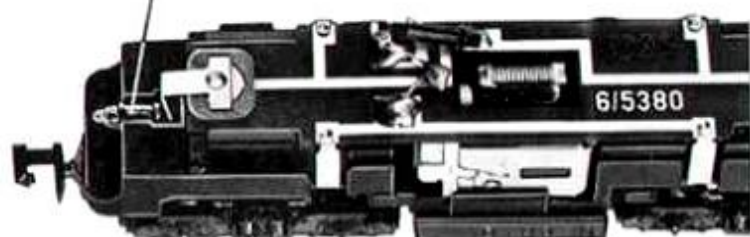
One only needs to open the locomotive, to replace bulbs, to replace carbon brushes and to oil the motor

Le démontage de la locomotive est uniquement nécessaire pour le remplacement des ampoules des balais ainsi que pour le graissage du moteur



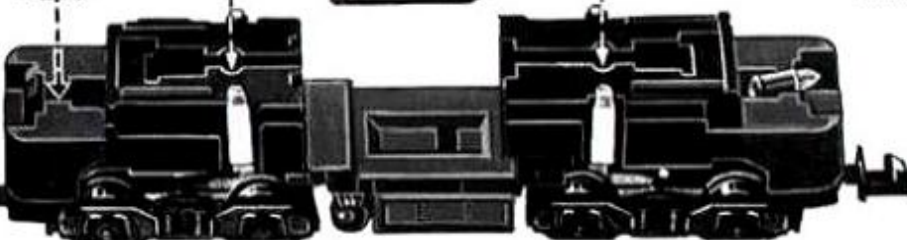
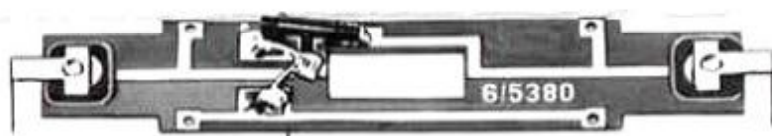
Ersatzglühlampe
Spare bulb
Lampe de rechange

6535



1

2



50 7232
Ersatzmotor
Replacement motor
Moteur de rechange

6518

Ersatzschiefkohle
Spare brushes
Balais de rechange

Betriebsspannung 4-14 V =
Normal voltage 4-14 V =
Tension de service 4-14 V =

3

4

An der markierten Stelle kann der Schaltmagnet 9426 eingebaut werden

The indicated point can be used for locating the switching magnet 9426

L'aimant permanent 9426 peut être monté à l'endroit indiqué



54 7001

Ersatzhafterreifen

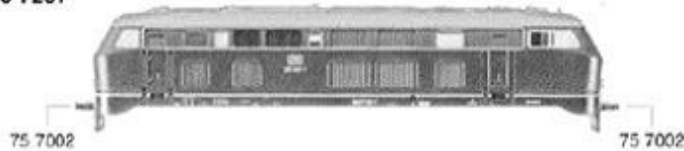
Gleis und Räder stets sauber halten



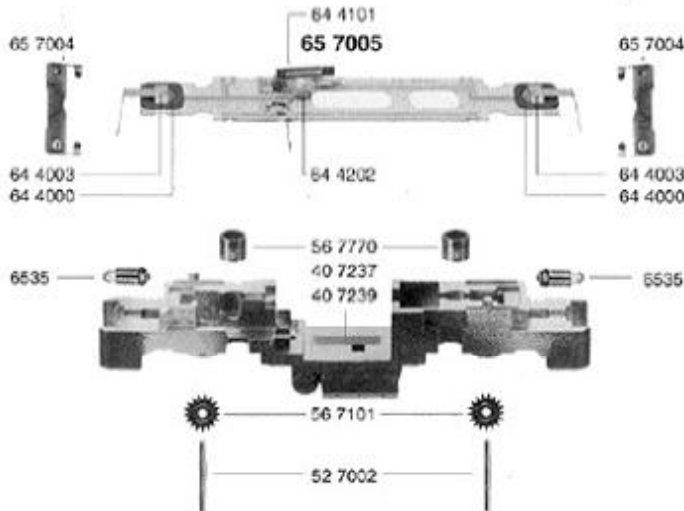
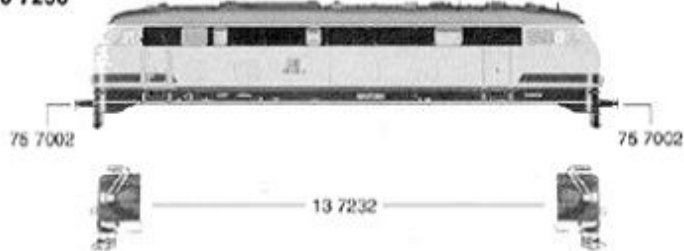
Ölen: Geölt wird Motor und Getriebe nur an den gekennzeichneten Lagerstellen. Nur FLEISCHMANN-Öl 6599 verwenden. Nur ein kleiner Tropfen pro Schmierstelle (→) sonst Überölung. Zur Dosierung die in der Verschlusskappe der Ölflasche angebrachte Nadel verwenden.

FLEISCHMANN 7237 7238

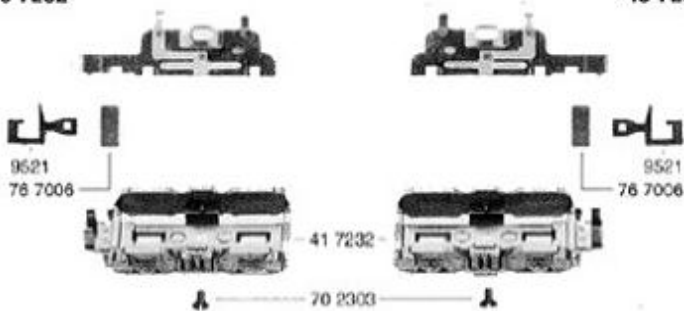
10 7237



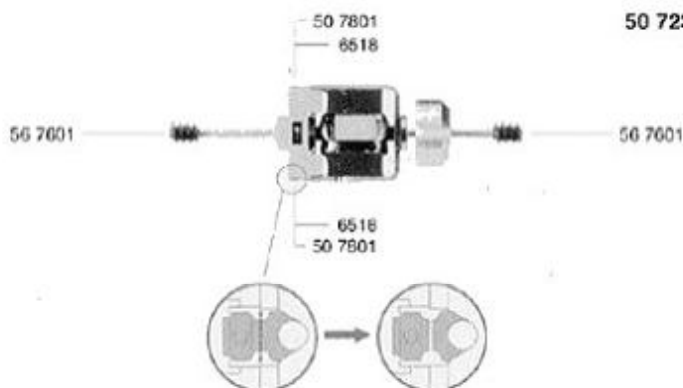
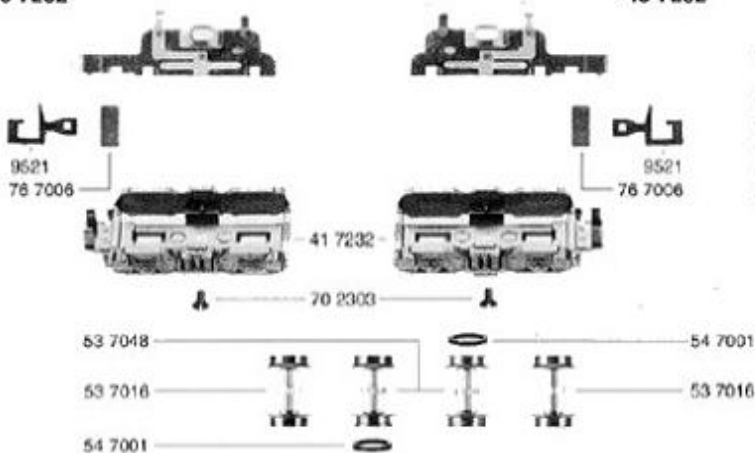
10 7238



46 7232



45 7232



- 10 7237 Lokgehäuse kpl. f. 7237
- 10 7238 Lokgehäuse kpl. f. 7238
- 13 7232 Flutlichtleiter mit Abdeckblech

- 40 7237 Lokfahrgestell o. Motor f. 7237
- 40 7239 Lokfahrgestell o. Motor f. 7238
- 41 7232 Drehgestellrahmen
- 45 7232 Drehgestellblock kpl. m. Stromabnehmer vorne
- 46 7232 Drehgestellblock kpl. m. Stromabnehmer hinten

- 52 7002 Achse f. 567101
- 56 7101 Zahnrad 20 Zähne, Außen - Ø 8,8 mm
- 56 7770 Rohr 4,1 mm lg., Ø 4,5 mm

- 64 4000 Selenplättchen
- 64 4003 Ventilzelle kpl.
- 64 4101 Drossel
- 64 4202 Kondensator
- 65 7004 Kontaktbügel
- 65 7005 Schaltplatte kpl.

- 70 2303 Schraube f. Drehgestell
- 75 7002 Steckpuffer
- 76 7006 Richtfeder f. Kupplung

- 6535 Glühlampe
- 9521 Standard-Kupplung
- 9541 Profi-Kupplung (o. Abb.)

- 50 7235 Motor kpl. m. Schwungmasse u. Massefeder
- 50 7801 Kohlehalter
- 53 7016 Radsatz kpl. m. Z. o. N.
- 53 7048 Radsatz kpl. m. Z. m. N.
- 54 7001 Haftreifen
- 56 7601 Schnecke

- 6518 Kohlen und Federn

Achtung bei Digitalumbau:
Kontaktblech durchtrennen