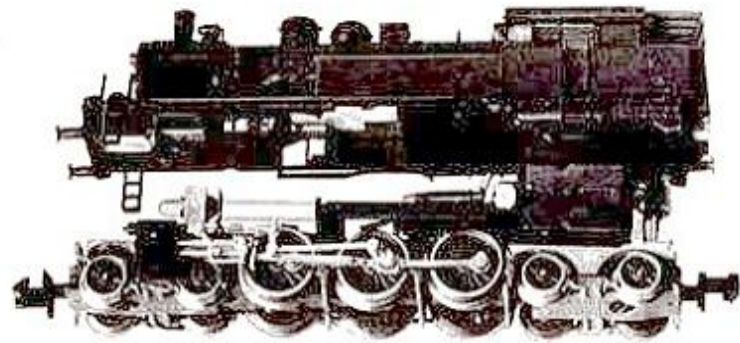
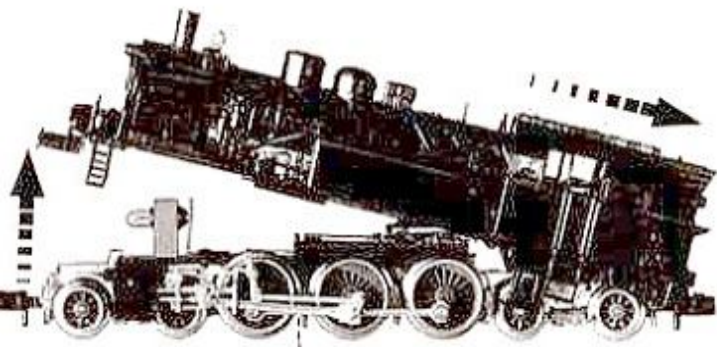
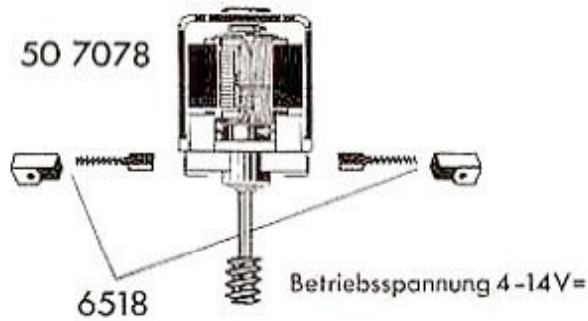


7078 FLEISCHMANN



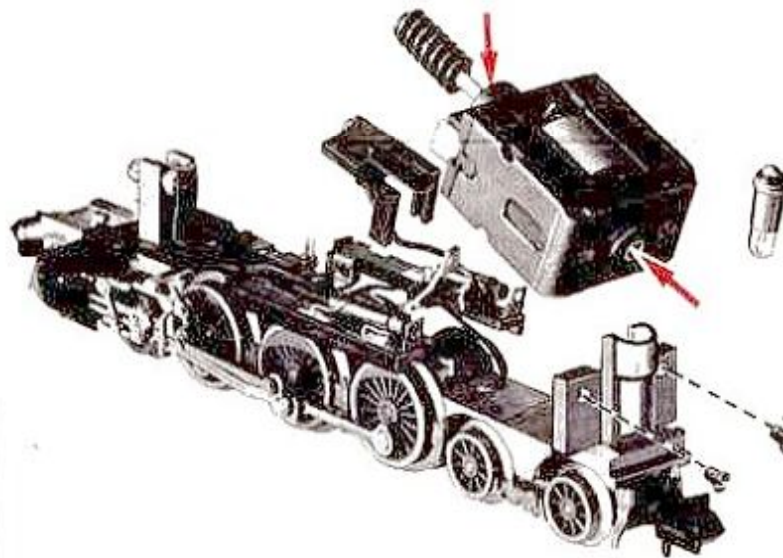
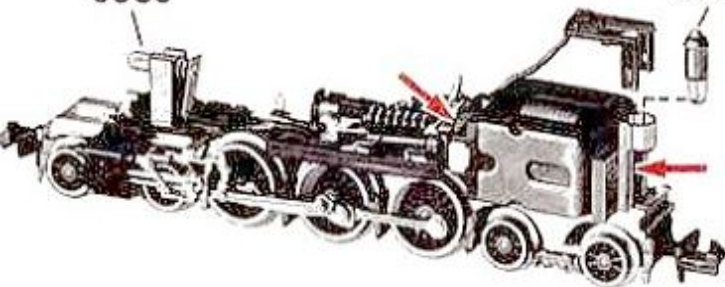
50 7078



6518

6535

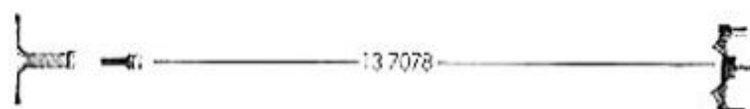
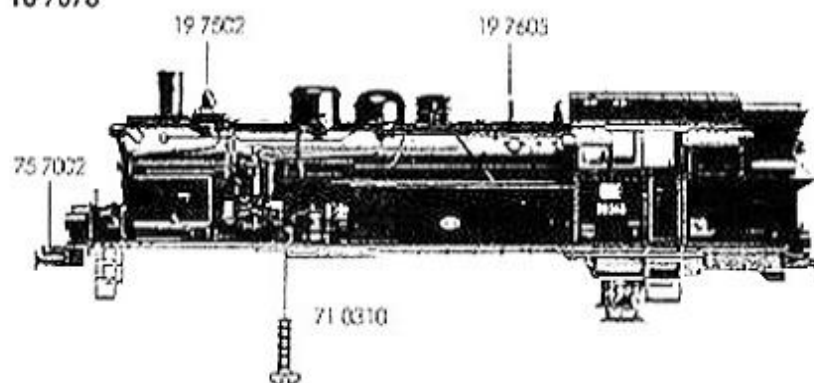
6535



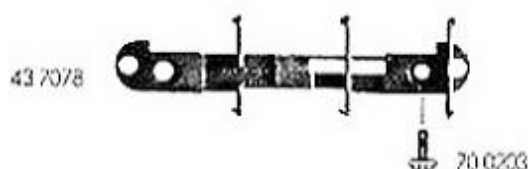
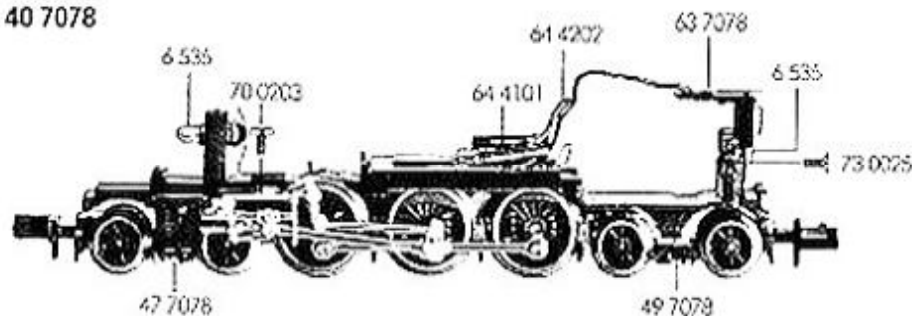
54 7004



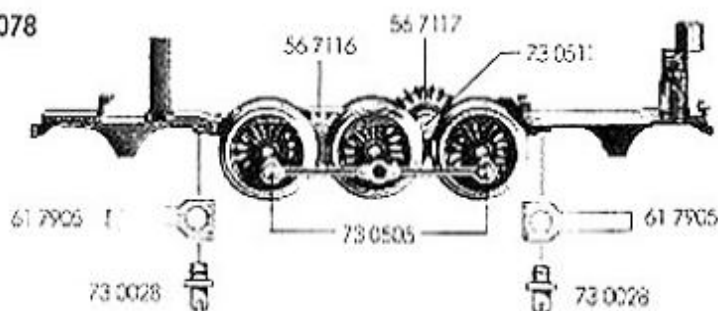
10 7078



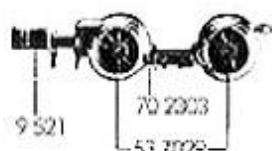
40 7078



41 7078



47 7078



49 7078



FLEISCHMANN 7078

- 10 7078 Lokgehäuse kpl.
- 13 7078 Flutlichtleiter - Satz
- 16 7078 Beschwerung
- 19 7502 Glocke
- 19 7605 Pfeife

- 40 7078 Fahrgestell kpl.
ohne Motor
- 41 7078 Fahrgestell mit Lokrädern,
Zahnradern und Verbund-
stangen
- 43 7078 Deckplatte unten
- 47 7078 Vorlaufgestell kpl.
- 49 7078 Schleppgestell kpl.

- 53 7029 Radsatz
- 56 7116 Zahnrad
- 56 7117 Zahnrad

- 61 7905 Blattfeder für Vorlauf- und
Schleppgestell
- 63 7078 Lampenkontakthalter
- 64 4101 Drossel
- 64 4202 Kondensator

- 70 0203 Schraube für 60 7078
und 43 7078
- 70 2303 Schraube für 47 7078
und 49 7078
- 71 0310 Schraube für Gehäuse
- 73 0025 Schraube für Motor
- 73 0028 Schraube zur Aufhängung
von Vorlauf- und Schlepp-
gestell
- 73 0505 Bolzen für Verbundstange
- 73 0511 Bolzen für Zahnrad
- 75 7002 Puffer

- 6535 Glühlampe
- 9521 Kupplung

FLEISCHMANN 7078

7078 FLEISCHMANN

42 7078 Kreuzköpfe mit Verbundstangen kpl.

50 7078 Motor

50 7801 Kohlehalter

51 7025 Lokrad (großes Gegen-
gewicht)

51 7026 Lokrad (kleines Gegen-
gewicht)

51 7027 Lokrad (kleines Gegen-
gewicht mit Nut)

52 7001 Achse

54 7004 Haftreifen

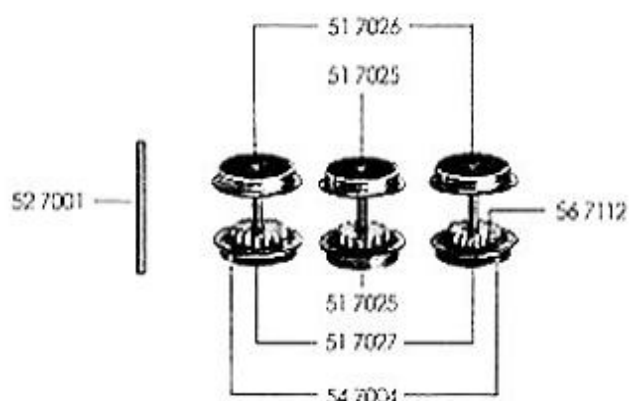
56 7112 Zahnrad

56 7607 Schnecke

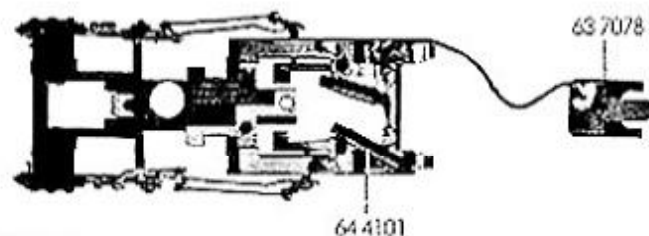
60 7078 Stromabnehmereinsatz kpl.

63 7078 Lampenkontakthalter

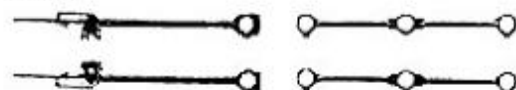
64 4101 Drossel



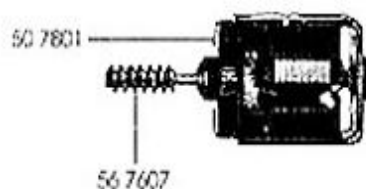
60 7078



42 7078



50 7078



7078 FLEISCHMANN