

ARNOLD-N®

Rangierlokomotive Ee 3/3

2420/2421/2422/ 2423/2424



Funk-Entstörung

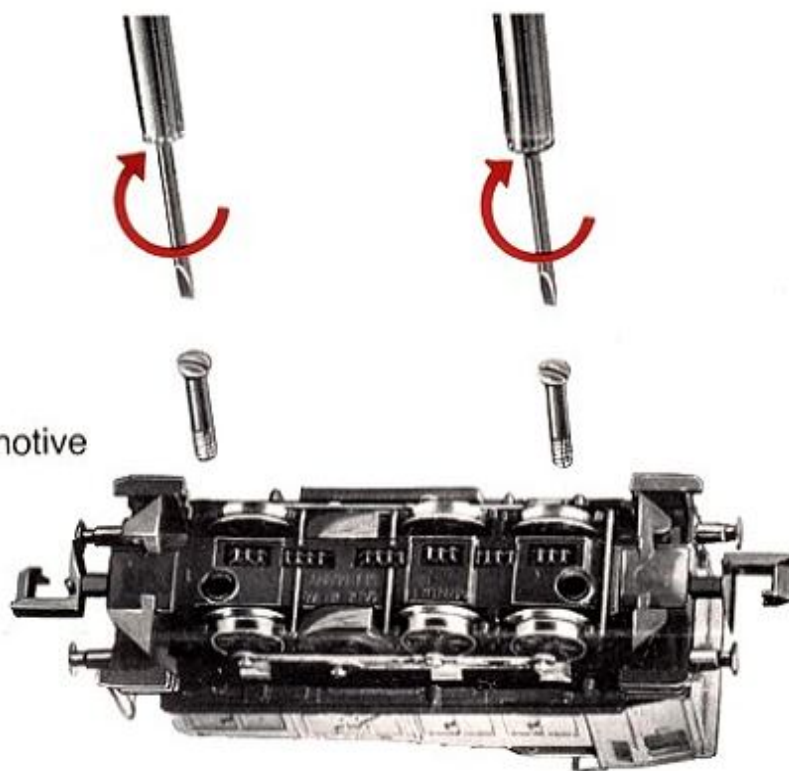
Dieses ARNOLD Erzeugnis ist entsprechend den gesetzlichen Vorschriften **voll funk- und fernseh-entstört** (VDE 0875). Sollten trotzdem Funkstörungen auftreten, z. B. wegen zu geringem Abstand gegenüber der Empfangsantenne, so ist die Störung sofort zu beseitigen, z. B. durch Aufstellen der Anlage an einem anderen Ort oder durch Änderung des Aufbaues.

Gleise, Räder und Schleifer stets sauber halten!

Oft ist der Grund einer Funkstörung in nicht vorschriftsgemäßer Art oder Montage der Empfangsantenne zu suchen (z. B. Zimmerantenne).

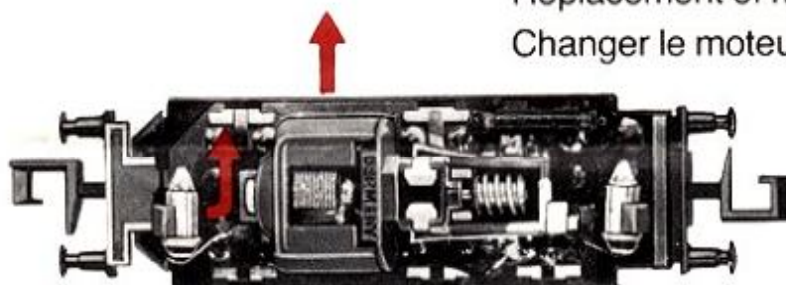
①

Lok-Gehäuse abnehmen
Replacement of body
Démontage de la caisse de la locomotive



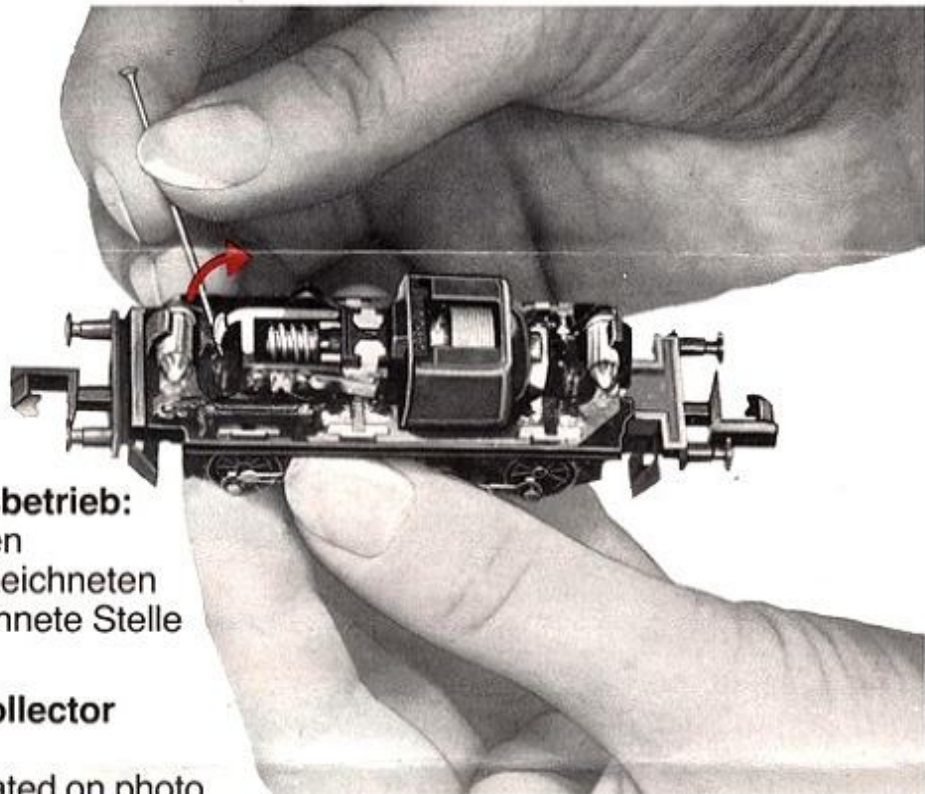
②

Auswechseln der Stirn-Glühlampe
Change the lamp
Changez l'ampoule



③

Motor austauschen
Replacement of motor
Changer le moteur



4

Umschalten auf Oberleitungsbetrieb:

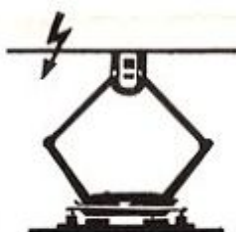
1. Gehäuse wie Bild 1 abnehmen
2. mit einer Nadel den weiß gezeichneten Kontakt über die gekennzeichnete Stelle in Pfeilrichtung schieben

How to operate the current collector overhead line

1. take off the housing as illustrated on photo No.1
2. push the contact painted in white over the marked sign in direction of the arrow by means of a needle

Comment commuter la ligne aérienne de pantographe

1. enlever la boîte comme illustrée sur la photo No.1
2. poussez le contact peint en blanc sur l'endroit marqué dans le sens de la flèche par l'intermédiaire d'une aiguille

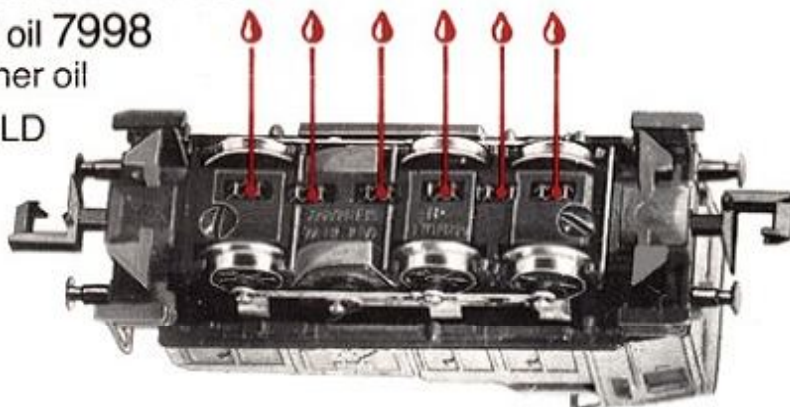


5

Je 1 Tropfen ARNOLD-Spezialöl 7998 oder feines Nähmaschinenöl, kein anderes Öl verwenden

Use only 1 drop of ARNOLD special oil 7998 or fine sewing machine oil but no other oil

Utilisez seulement 1 goutte d'ARNOLD huile 7998 ou de l'huile fine des machines à coudre mais aucune d'autre

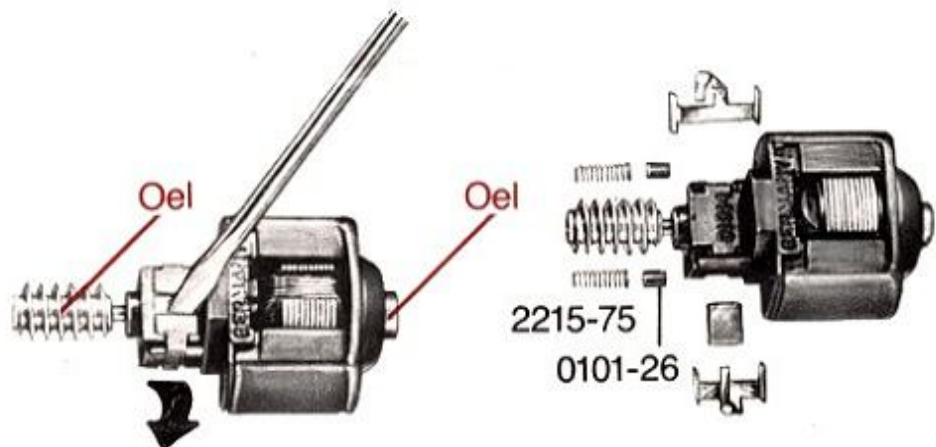


6

Wechseln der Schleifkohlen

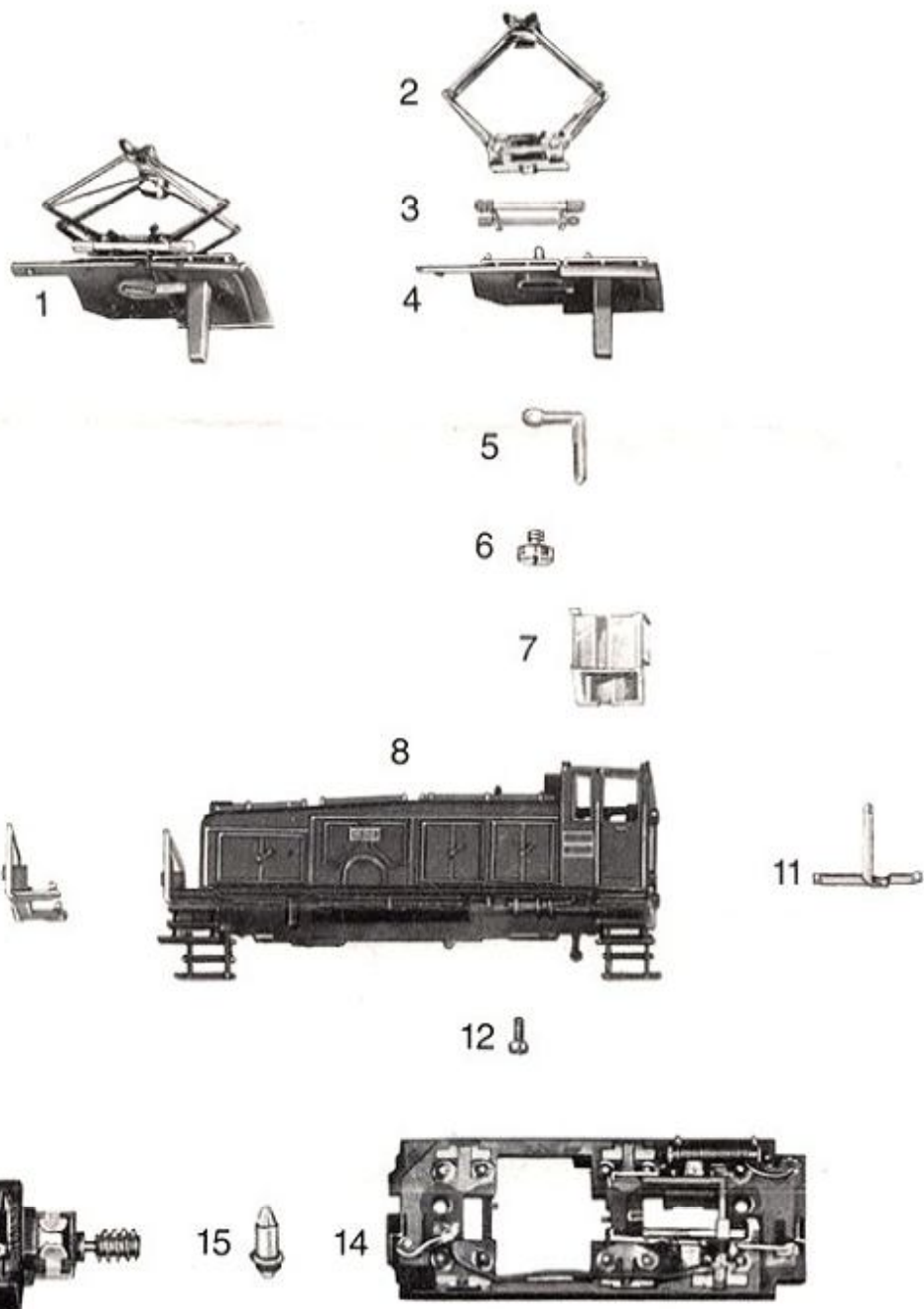
Change the brushes

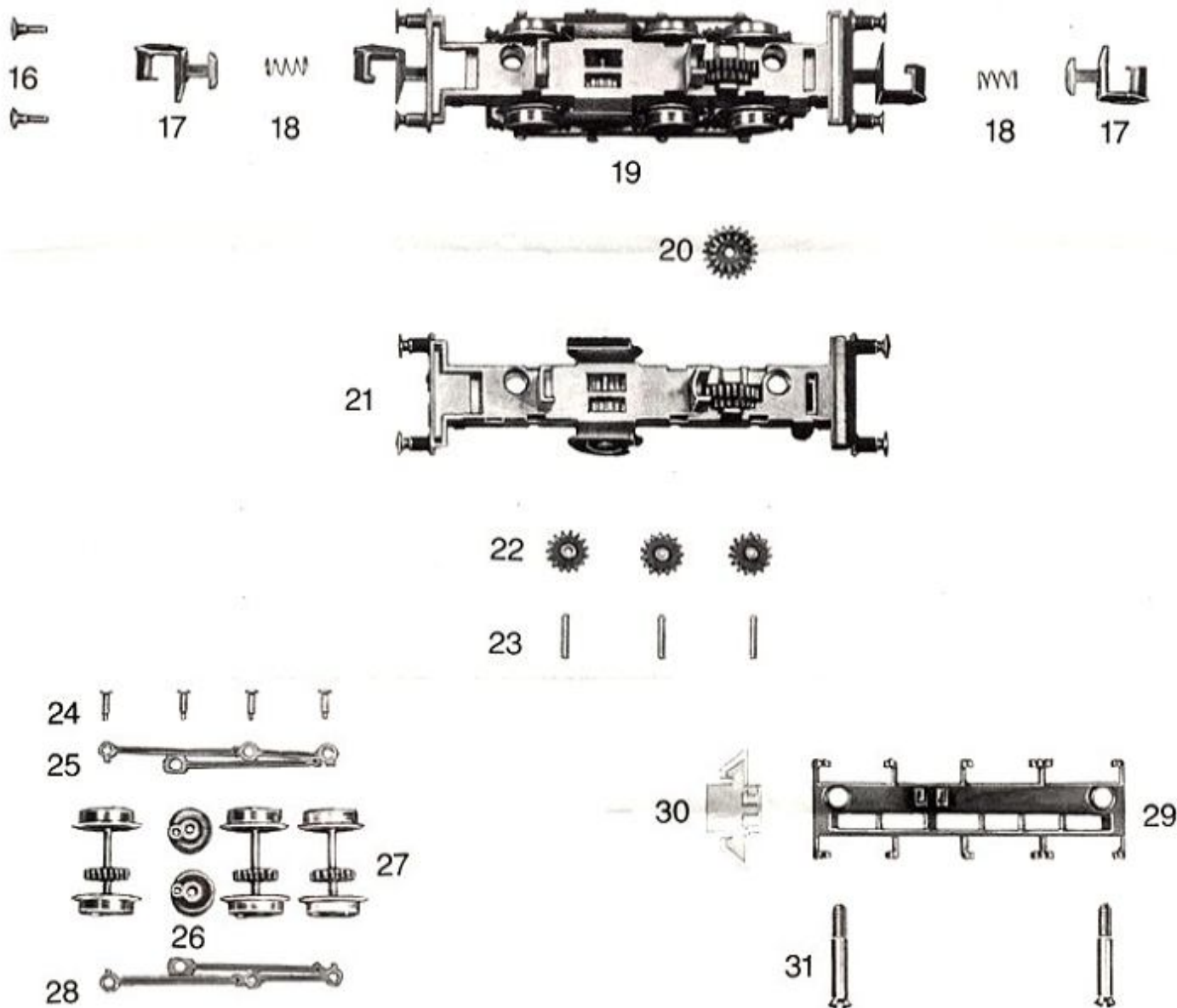
Changez les charbons



K. Arnold GmbH & Co., 8500 Nürnberg 1

Made in Western Germany 2 787





1	Dach komplett	2420-002	16	Satz Puffer	0222-8/9
2	Oberleitungsbügel	0232-26	17	Kupplung	0441-4
3	Dachisolator	2420-13	18	Kupplungsfeder	2022-80
4	Dach lackiert	2420-3	19	Fahrrahmen komplett	2420-003
5	Oberleitungskontakt	2420-54	20	Stufenzahnrad	2280-23
6	Zylinder-Schraube	0232-12	21	Rahmen komplett	2420-012
7	Fenstereinsatz	2420-6	22	Zahnrad	2420-12
8	Gehäuse komplett	2420-001/2421-001 2422-001/2423-001 2424-001	23	Achse	2420-30
9	Stirnplatte	2420-8	24	Exzenterbolzen	2420-27
10	Lichtverteiler	2420-10	25	Kuppelstange rechts	2420-50
11	Lichtverteiler	2420-9	26	Blindwelle	2420-11
12	Zylinder-Schraube	0221-87	27	Radsatz komplett	2420-010
13	Motor komplett	2420-020	28	Kuppelstange links	2420-51
14	Stromabnehmer komplett	2420-006	29	Achsabdeckung	2420-4
15	Lampe	2460-70	30	Schienenräumer	2420-15
			31	Schraube	2015-25