

# ARNOLD

## Rangierlokomotive Ee 3/3 2425/2426/2427



### Funk-Entstörung

Dieses ARNOLD Erzeugnis ist entsprechend den gesetzlichen Vorschriften **voll funk- und fernseh-entstört** (VDE 0875). Sollten trotzdem Funkstörungen auftreten, z. B. wegen zu geringem Abstand gegenüber der Empfangsantenne, so ist die Störung sofort zu beseitigen, z. B. durch Aufstellen der Anlage an einem anderen Ort oder durch Änderung des Aufbaus.

### **Gleise, Räder und Schleifer stets sauber halten!**

Oft ist der Grund einer Funkstörung in nicht vorschriftsgemäßer Art oder Montage der Empfangsantenne zu suchen (z. B. Zimmerantenne).

### Interference suppression

This ARNOLD product features radio and TV interference suppressors in accordance with legal regulations in force (VDE 0875). Should interference persist (e.g. in case of close proximity of layout to T.V. aeriels) the situation can be remedied at once by removing the layout from the immediate vicinity of TV or radio receivers.

### **Track and wheels to be kept clean at all times!**

At times, the reason for interference is due to incorrect installation of aeriels.

### Déparasitage

Ce produit ARNOLD est déparasité radio et TV suivant les prescriptions légales (VDE 0875). Si des perturbations devaient cependant se produire par suite de proximité immédiate avec l'antenne de réception la perturbation doit immédiatement être éliminée en déplaçant le circuit ou en modifiant celui-ci.

### **Rails, roues et patins toujours propres!**

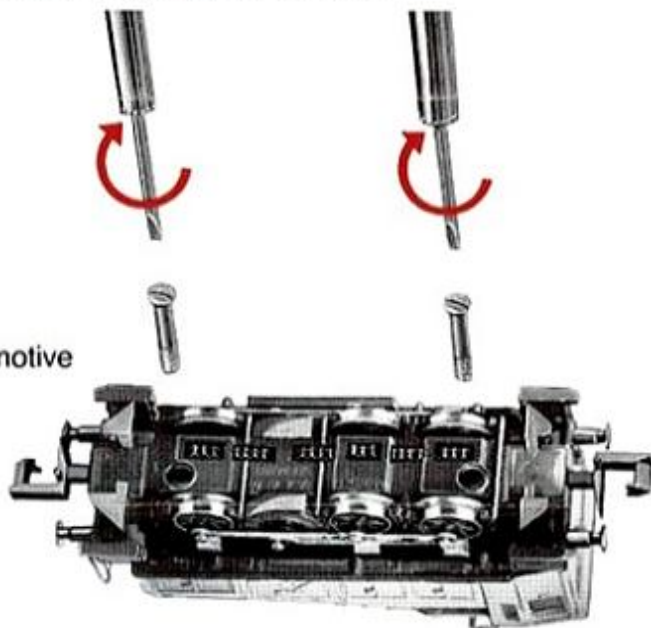
Des perturbations sont cependant très souvent dues à des installations d'antennes de réception non-conformes aux normes ou à leur nature particulière (antennes intérieures).

1

Lok-Gehäuse abnehmen

Replacement of body

Démontage de la caisse de la locomotive



2

Auswechseln der Stirn-Glühlampe

Change the lamp

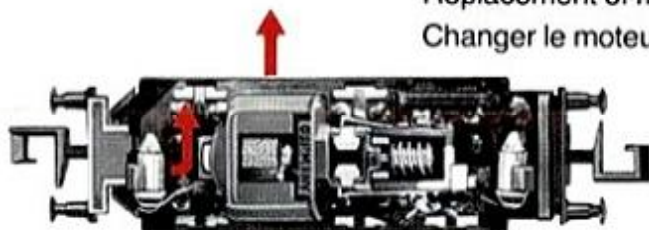
Changer l'ampoule

3

Motor austauschen

Replacement of motor

Changer le moteur



4

**Umschalten auf Oberleitungsbetrieb:**

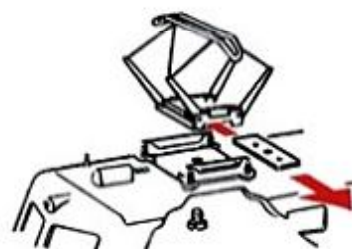
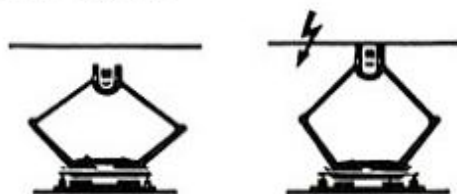
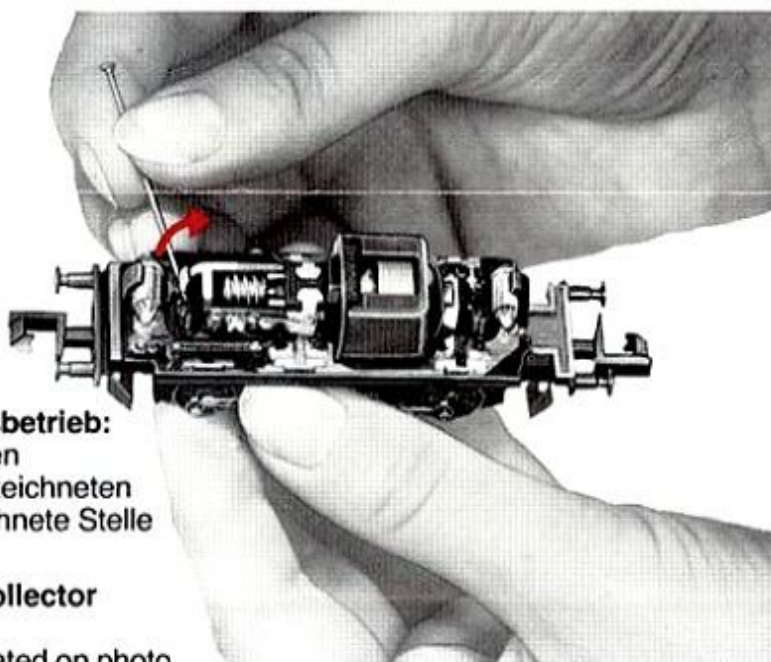
1. Gehäuse wie Bild 1 abnehmen
2. mit einer Nadel den weiß gezeichneten Kontakt über die gekennzeichnete Stelle in Pfeilrichtung schieben

**How to operate the current collector overhead line**

1. take off the housing as illustrated on photo No. 1
2. push the contact painted in white over the marked sign in direction of the arrow by means of a needle

**Comment commuter la ligne aérienne de pantographe**

1. enlever la boîte comme illustrée sur la photo No. 1
2. poussez le contact peint en blanc sur l'endroit marqué dans le sens de la flèche par l'intermédiaire d'une aiguille

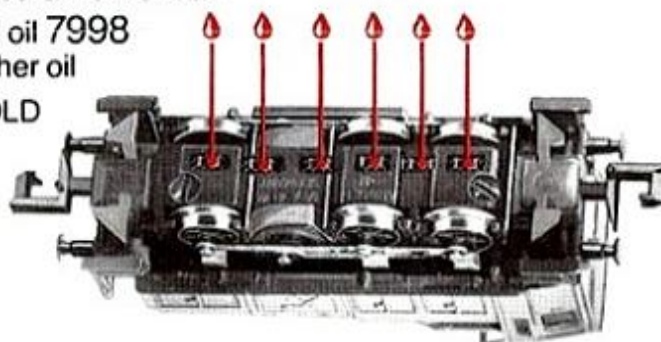


5

Je 1 Tropfen ARNOLD-Spezialöl 7998 oder feines Nähmaschinenöl, kein anderes Öl verwenden

Use only 1 drop of ARNOLD special oil 7998 or fine sewing machine oil but no other oil

Utilisez seulement 1 goutte d'ARNOLD huile 7998 ou de l'huile fine des machines à coudre mais aucune d'autre

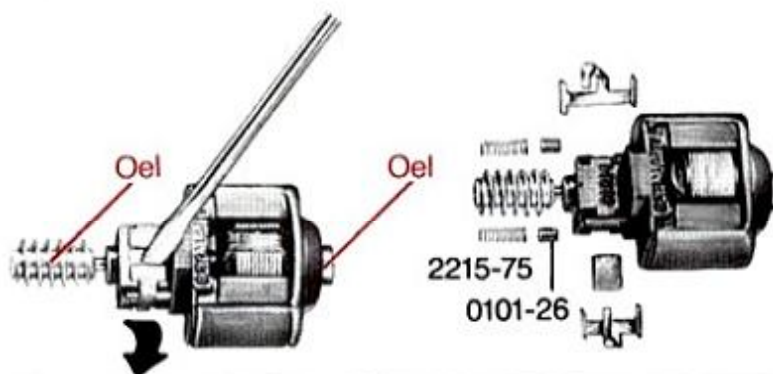


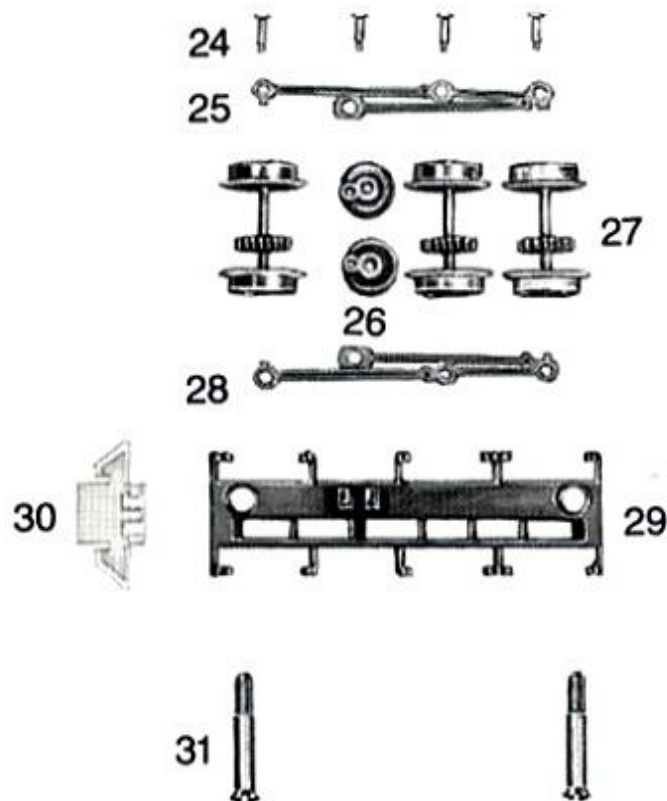
6

Wechseln der Schleifkohlen

Change the brushes

Changez les charbons





1	Dach komplett	2425-002	16	Satz Puffer	0222-8/9
2	Oberleitungsbügel	0232-26	17	Kupplung	0441-4
3	Dachisolator	2420-13	18	Kupplungsfeder	2022-80
4	Dach lackiert	2425-3	19	Fahrrahmen komplett	2425-004
5	Oberleitungskontakt	2420-54	20	Stufenzahnrad	2280-23
6	Zylinder-Schraube	0232-12	21	Rahmen komplett	2425-005
7	Fenstereinsatz	2425-6	22	Zahnrad	2420-12
8	Gehäuse komplett	2425-001/2426-002	23	Achse	2420-30
		2427-001	24	Exzenterbolzen	2420-27
9	Stimplatte	2425-4	25	Kuppelstange rechts	2420-50
10	Lichtverteiler	2420-10	26	Blindwelle	2420-11
11	Lichtverteiler	2420-9	27	Radsatz komplett	2420-010
12	Zylinder-Schraube	0221-87	28	Kuppelstange links	2420-51
13	Motor komplett	2420-020	29	Achsabdeckung	2420-4
14	Stromabnehmer komplett	2420-006	30	Schienenräumer	2420-15
15	Lampe	2460-70	31	Schraube	2015-25