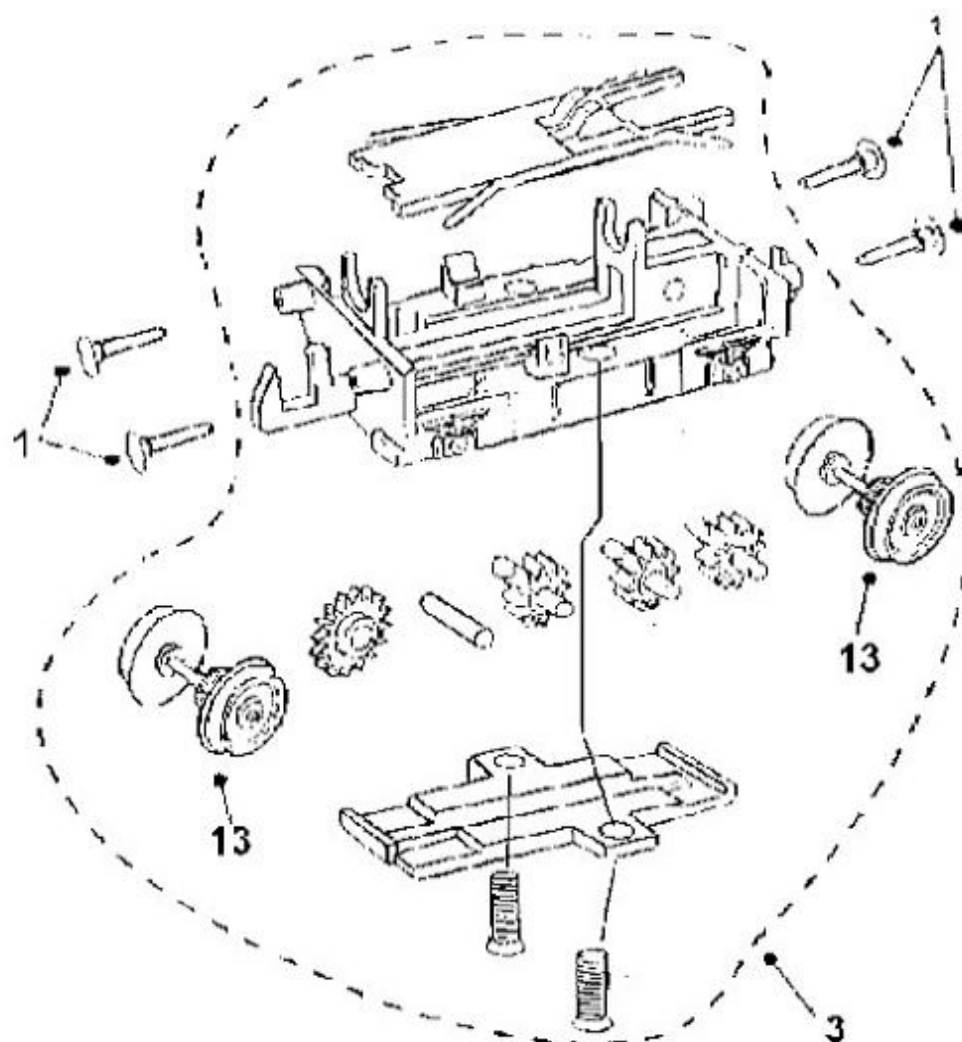
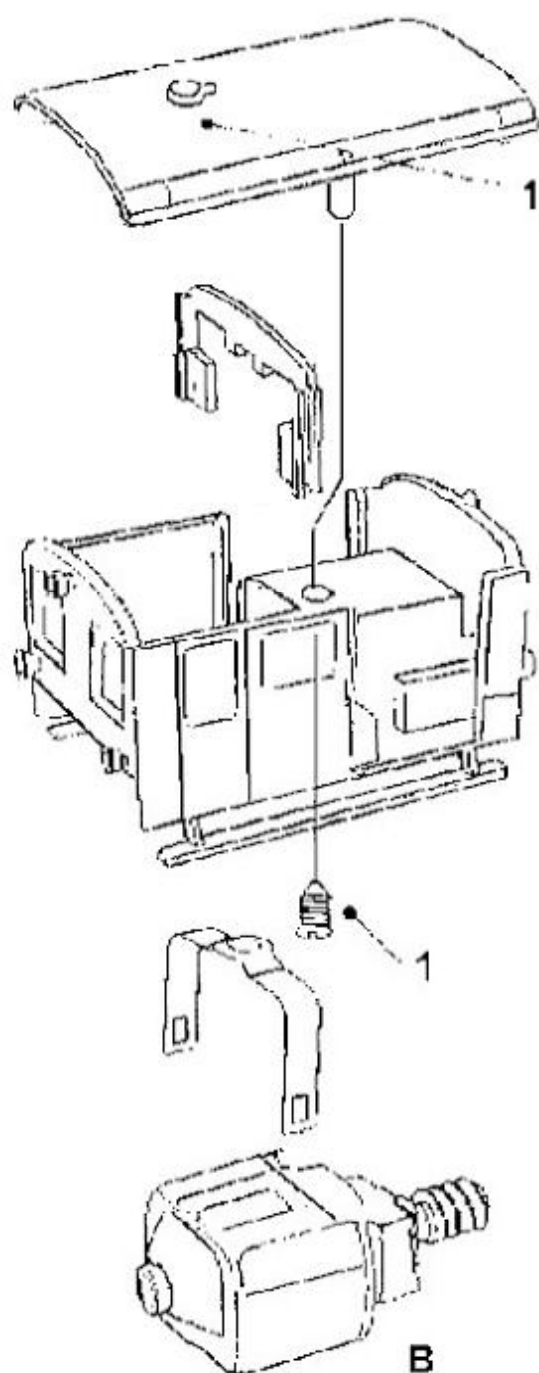


- B Motorsatz**
- 1 Baugruppe Puffersatz**
- 3 Antrieb**
- 13 Radsatz**



Shunting Tractor Tm III

Deutsch

Lokomotiven-Betriebs- und Wartungsanleitung

Allgemeine Hinweise

Bitte lesen Sie diese Anleitung aufmerksam durch, und beachten Sie dabei ganz besonders die Sicherheitshinweise. Hornby International Lokomotiven sind präzisionsgefertigte Modelle, die bei sorgsamer Verwendung viele Jahre lang problemlos laufen. Diese Lokomotive zeichnet sich durch ihre außergewöhnliche Detailtreue aus, wodurch sie jedoch auch zierliche, vorstehende Einzelelemente und viele Kleinteile aufweist. Deshalb muss bei der Handhabung des Modells umsichtig vorgegangen werden.

Der Elektromotor der Lokomotive ist ausschließlich für den Betrieb mit regelbarer 12 Volt Gleichspannung bestimmt. Die Stromversorgung muss über ein geeignetes, an das häusliche Stromnetz angeschlossenes Steuergerät erfolgen.

Die Lokomotive benötigt im normalen Betrieb und je nach Streckenauslegung bzw. Steigungen eine Stromstärke von 0,15 bis 0,35 A. Beim Anfahren der Lokomotive besteht zusätzlicher Spitzenstrombedarf.

Hinweise für einen effektiven Betrieb

Wenn die Lokomotive nicht richtig auf das Steuergerät anspricht oder nicht zufriedenstellend läuft, ist Folgendes zu überprüfen:

- Sind alle elektrischen Verbindungen ordnungsgemäß angeschlossen, und steckt der Netzstecker fest in der Steckdose?
- Steckt der Stromanschlussklipp richtig in einem geeigneten Gleisstück?
- Sind alle Gleisstücke richtig verbunden, und stecken alle Gleisverbinder (Gleislaschen) fest auf den Metallschienen?
- Stehen alle Lokomotivräder richtig auf den Schienen?
- Ist der Richtungsschalter am Steuergerät auf eine der beiden Richtungen eingestellt (und nicht in der neutralen „AUS“-Position)?

Regelmäßige Wartung

Schienenreinigung – Im normalen Gebrauch bildet sich bei Modelleisenbahnanlagen allmählich eine schwärzlicher Schienenbelag, der dann teilweise von den Stromabnehmerädern der Lokomotive aufgenommen wird.

Schienen und Räder müssen jedoch unbedingt sauber gehalten werden. Hierzu wischt man sie einfach mit einem sauberen, fusenfreien Tuch ab.

Motor – Die Lokomotive ist mit einem versiegelten, langlebigen Motor ausgestattet, der keine Wartung benötigt.

Chassis – Bisweilen bleiben am Chassis der Lokomotive Fuseln, Gewebefasern oder Tierhaare hängen, die sich in Zahnrädern und im Achsenbereich verwickeln können. Deshalb ist es ratsam, die Lokomotive nicht auf Gleisen zu betreiben, die direkt auf einem Teppich verlegt sind. Es ist wichtig, die Lokomotive regelmäßig auf derartige Fremdkörper zu überprüfen und diese gegebenenfalls mit einer kleinen Pinzette zu entfernen.

Schmierung – Die Lokomotive wurde beim Zusammenbau geschmiert, bei der Lagerung kann das Schmiermittel jedoch austrocknen. Deshalb ist die Lokomotive etwa alle 6 Monate oder nach jeweils 100 Stunden Laufbetrieb erneut zu schmieren.

Lokomotivkörper – Der Lokomotivkörper ist spritzlackiert; die restliche Dekoration ist drucktechnisch aufgetragen, nicht durch Abziehbilder.

Fernsehgeräte-Entstörung

Ihre Hornby International Lokomotive ist mit Vorrichtungen zur Rundfunk- und Fernsehentstörung ausgestattet. Sollte es trotzdem zu Störungen kommen, können diese auf zu geringe Entfernung der Eisenbahnanlage zu Empfängern, Antennen oder deren Leitungen zurückzuführen sein. In diesem Fall stellen Sie bitte die Anlage in größerer Entfernung von Antennen und Empfängern auf.

Schienen und Räder müssen unbedingt völlig sauber gehalten werden.

Ersatzteile und Service www.hornby.com/hornbyinternational